

# Software User Manual

*Firmware v2.1.0 for all Ouster sensors*

**Ouster**

**Jun 10, 2021**

# Contents

---

<b>1</b>	<b>Safety and Safe Use</b>	<b>6</b>
1.1	Safety & Legal Notices . . . . .	6
1.2	Proper Assembly, Maintenance and Safe Use . . . . .	8
1.2.1	Assemblage correct et utilisation sûre . . . . .	9
<b>2</b>	<b>Connecting to Sensor</b>	<b>10</b>
2.1	Network Configuration . . . . .	10
2.2	Sensor Output Visualization . . . . .	11
<b>3</b>	<b>Sensor Data</b>	<b>12</b>
3.1	Coordinate Frames and XYZ Calculation . . . . .	12
3.1.1	Lidar Coordinate Frame . . . . .	12
3.1.2	Lidar Range to XYZ . . . . .	13
3.1.3	Sensor Coordinate Frame . . . . .	14
3.1.4	Combining Lidar and Sensor Coordinate Frame . . . . .	15
3.1.5	Lidar Intrinsic Beam Angles . . . . .	15
3.1.6	Lidar Range Data To Sensor XYZ Coordinate Frame . . . . .	15
3.1.7	IMU Data To Sensor XYZ Coordinate Frame . . . . .	16
3.2	Lidar Data . . . . .	17
3.2.1	Lidar Data Format . . . . .	17
3.2.2	Lidar Data Packet Size Calculation . . . . .	19
3.2.3	Calibrated Reflectivity . . . . .	19
3.3	IMU Data . . . . .	20
3.3.1	IMU Data Format . . . . .	20
3.4	Data Rates . . . . .	23
3.5	Sensor Performance by Operating Configuration . . . . .	23
3.5.1	Estimated range multiplier . . . . .	23
3.5.2	Maximal representable range . . . . .	24
3.5.3	Estimated precision multiplier . . . . .	25
<b>4</b>	<b>Key Features</b>	<b>26</b>
4.1	Azimuth Window . . . . .	26
4.1.1	Expected Sensor Behavior . . . . .	27
4.1.2	Azimuth Window Examples . . . . .	27
4.2	Phase Lock . . . . .	28
4.2.1	Phase Locking Reference Frame . . . . .	28
4.2.2	Phase Locking Commands . . . . .	29
4.2.3	Multi-sensor Example . . . . .	29
4.2.4	Accuracy . . . . .	30
4.2.5	Phase Locking Alerts . . . . .	31
4.3	Standby Operating Mode . . . . .	31
4.3.1	Expected Sensor Behavior . . . . .	31
4.3.2	Standby Operating Mode Examples . . . . .	31
4.4	Cold Start . . . . .	33
4.4.1	Hardware Requirements . . . . .	33
4.4.2	Cold Start Operation . . . . .	33
4.4.3	Indications and Alerts . . . . .	34
4.5	Signal Multiplier . . . . .	34

4.5.1	Use . . . . .	35
4.5.2	Expected Behavior . . . . .	35
4.5.3	Examples . . . . .	35
4.6	Features / Releases Support Table . . . . .	36
<b>5</b>	<b>Time Synchronization</b>	<b>37</b>
5.1	Timing Overview Diagram . . . . .	37
5.2	Sensor Time Source . . . . .	38
5.2.1	Setting Ouster Sensor Time Source . . . . .	38
5.2.2	External Trigger Clock Source . . . . .	40
5.3	NMEA Message Format . . . . .	41
<b>6</b>	<b>Inputs and Interfaces</b>	<b>43</b>
6.1	Web Interface . . . . .	44
6.2	Electrical and Mechanical Interface . . . . .	44
<b>7</b>	<b>Troubleshooting</b>	<b>45</b>
7.1	Sensor Homepage and HTTP Server . . . . .	45
7.2	Networking . . . . .	45
7.3	<code>get_alerts</code> . . . . .	45
7.4	Using Latest Firmware . . . . .	47
<b>8</b>	<b>HTTP API Reference</b>	<b>48</b>
8.1	<code>system/firmware</code> . . . . .	48
8.1.1	GET /api/v1/system/firmware . . . . .	48
8.2	<code>diagnostics</code> . . . . .	48
8.2.1	GET /api/v1/diagnostics/dump . . . . .	48
8.3	<code>system/network</code> . . . . .	49
8.3.1	GET /api/v1/system/network . . . . .	49
8.3.2	GET /api/v1/system/network/ipv4 . . . . .	50
8.3.3	GET /api/v1/system/network/ipv4/override . . . . .	50
8.3.4	PUT /api/v1/system/network/ipv4/override . . . . .	51
8.3.5	DELETE /api/v1/system/network/ipv4/override . . . . .	51
8.4	<code>time</code> . . . . .	52
8.4.1	GET /api/v1/time . . . . .	52
8.4.2	GET /api/v1/time/system . . . . .	54
8.4.3	GET /api/v1/time/ptp . . . . .	56
8.4.4	GET /api/v1/time/ptp/profile . . . . .	58
8.4.5	PUT /api/v1/time/ptp/profile . . . . .	58
8.4.6	GET /api/v1/time/sensor . . . . .	59
<b>9</b>	<b>TCP API</b>	<b>61</b>
9.1	Querying Sensor Info and Intrinsic Calibration . . . . .	61
9.2	Querying Active or Staged Parameters . . . . .	67
9.3	Setting Configuration Parameters . . . . .	71
<b>10</b>	<b>API Changelog</b>	<b>76</b>
<b>11</b>	<b>Alerts and Errors</b>	<b>81</b>
11.1	Table of All Alerts and Errors . . . . .	81
<b>12</b>	<b>Lidar Packet Format Update</b>	<b>88</b>

<b>13 Inter-sensor Interference Mitigation</b>	<b>90</b>
13.1 Two Sensor Example . . . . .	90
<b>14 Drivers</b>	<b>93</b>
<b>15 PTP Profiles Guide</b>	<b>94</b>
15.1 PTP Profiles . . . . .	94
15.2 PTP HTTP API . . . . .	94
15.3 Enabling the PTP profiles . . . . .	95
15.3.1 Example using cURL . . . . .	95
15.3.2 Example using Httpie . . . . .	95
15.4 Sync Verification . . . . .	95
<b>16 PTP Quickstart Guide</b>	<b>96</b>
16.1 Assumptions . . . . .	96
16.2 Physical Network Setup . . . . .	96
16.2.1 Third Party Grandmaster Clock . . . . .	96
16.2.2 Linux PTP Grandmaster Clock . . . . .	97
16.3 Example Network Setup . . . . .	98
16.4 Installing Necessary Packages . . . . .	98
16.5 Ethernet Hardware Timestamp Verification . . . . .	99
16.6 Configurations . . . . .	100
16.6.1 Configuring <code>ptp4l</code> for Multiple Ports . . . . .	100
16.6.2 Configuring <code>ptp4l</code> as a Local Master Clock . . . . .	102
16.6.3 Configuring <code>phc2sys</code> to Synchronize the System Time to the PTP Clock . . . . .	102
16.6.4 Configuring Chrony to Set System Clock Using PTP . . . . .	103
16.7 Verifying Operation . . . . .	105
16.7.1 Sensor PTP Sync Verification . . . . .	105
16.7.2 LinuxPTP PMC Tool . . . . .	106
16.7.3 Tested Grandmaster Clocks . . . . .	107
<b>17 Networking Guide</b>	<b>109</b>
17.1 Networking 101 . . . . .	109
17.2 Windows . . . . .	110
17.2.1 Connecting the Sensor . . . . .	110
17.2.2 The Sensor Homepage . . . . .	110
17.2.3 Determining the IPv4 Address of the Sensor . . . . .	111
17.2.4 Determining the IPv4 Address of the Interface . . . . .	112
17.2.5 Setting the Host Interface to DHCP . . . . .	112
17.2.6 Setting the Host Interface to Static IP . . . . .	113
17.2.7 Finding a Sensor with mDNS Service Discovery . . . . .	113
17.3 macOS . . . . .	115
17.3.1 Connecting the Sensor . . . . .	115
17.3.2 The Sensor Homepage . . . . .	115
17.3.3 Determining the IPv4 Address of the Sensor . . . . .	115
17.3.4 Determining the IPv4 Address of the Interface . . . . .	116
17.3.5 Setting the Host Interface to DHCP . . . . .	117
17.3.6 Setting the Host Interface to Static IP . . . . .	118
17.3.7 Finding a Sensor with mDNS Service Discovery . . . . .	118
17.4 Linux . . . . .	120
17.4.1 Connecting the Sensor . . . . .	120
17.4.2 Setting the Interface to Link-Local Only . . . . .	120

17.4.3	The Sensor Homepage . . . . .	121
17.4.4	Determining the IPv4 Address of the Sensor . . . . .	122
17.4.5	Determining the IPv4 Address of the Interface . . . . .	123
17.4.6	Setting the Host Interface to DHCP . . . . .	124
17.4.7	Setting the Host Interface to Static IP . . . . .	125
17.4.8	Finding a Sensor with mDNS Service Discovery . . . . .	127
<b>18</b>	<b>GPS/GNSS Synchronization Guide</b>	<b>128</b>
18.1	Setting up your GPS/GNSS . . . . .	128
18.2	Connecting the Hardware . . . . .	128
18.3	Configuring the Ouster Sensor . . . . .	130
18.3.1	Checking for Sync . . . . .	131
<b>19</b>	<b>Updating Firmware</b>	<b>133</b>
19.1	Downgrading Firmware . . . . .	133
<b>20</b>	<b>Firmware Changelog</b>	<b>134</b>

---

# 1 Safety and Safe Use

---

## 1.1 Safety & Legal Notices

---

All Ouster sensors have been evaluated to be **Class 1 laser products** per **60825-1: 2014 (Ed. 3)** and operate in either the 850nm or 865nm band.



Tous les capteurs Ouster répondent aux critères des **produits laser de classe 1**, selon la norme **IEC 60825-1: 2014 (3ème édition)** et émettent dans le domaine de l'infrarouge, à une longueur d'onde de XXXXXXXXX environ.

**FDA 21CFR1040 Notice:** All Ouster sensors comply with FDA performance standards for laser products except for deviations pursuant to Laser Notice No. 56, dated January 19, 2018.

**Notice FDA 21CFR1040:** Tous les capteurs Ouster sont conformes aux exigences de performances établies par la FDA pour les produits laser, à l'exception des écarts en application de l'avis n°56, daté du 19 janvier 2018.



The following symbols appear on the product label and in the manual and have the following meaning.

-  This symbol indicates that the sensor emits laser radiation.
-  This symbol indicates the presence of a hot surface that may cause skin burn.

### CAUTIONS:

- All Ouster sensors are hermetically sealed units, and are not user-serviceable.
- Use of controls, or adjustments, or performance of procedures other than those specified herein, may result in hazardous radiation exposure.

- Your use of any Ouster sensor is subject to the Terms of Sale that you signed with Ouster or your distributor/integrator. Included in these terms is the prohibition on:
  - Removing or otherwise opening the sensor housing
  - Inspecting the internals of the sensor
  - Reverse-engineering any part of the sensor
  - Permitting any third party to do any of the foregoing
- Operating the sensor without either the attached mount with which the sensor is shipped, or attaching the sensor to a surface of appropriate thermal capacity runs the risk of having the sensor overheat under certain circumstances.
- This product emits Class 1 invisible laser radiation. The entire window is considered to be the laser aperture. While Class 1 lasers are considered to be “eye safe”, avoid prolonged direct viewing of the laser and do not use optical instruments to view the laser.
- When operated in an ambient temperature  $>40^{\circ}\text{C}$ , the metallic surfaces of the sensor may be hot enough to potentially cause skin burn. Avoid skin contact with the sensor’s base, lid and heatsink when the sensor is operated under these conditions. The sensor should not be used in an ambient temperature above  $50^{\circ}\text{C}$ .  $50^{\circ}\text{C}$  is the maximum safety certified ambient operating temperature.

**PRECAUTIONS:**

- Tous les capteurs Ouster sont des unités hermétiquement scellées, qui ne peuvent être entretenues ou modifiées par l'utilisateur.
- L'utilisation de commandes, de réglages, ou l'exécution de procédures autres que celles spécifiées dans le présent document peuvent entraîner des rayonnements laser dangereux.
- L'utilisation d'un capteur Ouster est soumise aux conditions de vente signées avec Ouster ou le distributeur/intégrateur, incluant l'interdiction de:
  - Retirer ou ouvrir de quelque façon le boîtier du capteur
  - Analyser les composants internes du capteur
  - Pratiquer la rétro-ingénierie de toute ou partie du capteur
  - Autoriser une tierce personne à mener les actions listées ci-dessus
- L'utilisation du capteur sans son dissipateur thermique fourni lors de la livraison ou une utilisation qui ne maintiendrait pas un contact suffisant avec une surface aux propriétés thermiques adéquates, présentent toutes deux un risque de surchauffe du capteur dans certaines circonstances.
- Ce produit émet un rayonnement laser invisible de classe 1. L'ouverture de sortie du laser est constituée par la fenêtre du capteur dans sa totalité. Même si les lasers de classe 1 ne sont pas considérés comme dangereux pour les yeux, ne regardez pas directement le rayonnement laser de façon prolongée et n'utilisez pas d'instruments optiques pour observer le rayonnement laser.

- Lors d'une utilisation à température ambiante supérieure à 40°C, la surface métallique du capteur peut présenter des risques de brûlures pour la peau. Dans ces conditions, il est important d'éviter tout contact avec la partie supérieure, la base ou le dissipateur thermique du capteur. Le capteur ne doit pas être utilisé à une température ambiante supérieure à 50°C. 50°C est la température maximale certifiée d'opération sûre du capteur.

**Equipment Label:** Note that the equipment label, which includes model and serial number and notice that the unit is a Class 1 Laser Product, is affixed to the underside of the Sensor Enclosure Base itself. It is only visible after the attached mount with which the Sensor is shipped, is removed. Please refer to location details in the Mounting section of the Hardware User Manual.

**L'étiquette de l'équipement**, comprenant le modèle, le numéro de série, et la classification du produit laser (ici, classe 1), est apposée au-dessous de la base du boîtier du capteur. Il n'est visible qu'après avoir retiré le diffuseur de chaleur avec lequel le capteur est expédié. L'emplacement est décrit avec précision dans le Manuel d'Utilisateur Hardware (Hardware User Manual), dans la section «Mounting»

Electromagnetic Compatibility: Your Ouster sensor is an FCC 47 CFR 15 Subpart B device. This device complies with part 15 of the FCC Rules. Operation is subject to the following conditions: (1) This device may not cause harmful interference, and (2) this device must accept any interference received, including interference that may cause undesired operation.

"Ouster", "OS0", "OS1", and "OS2" are all registered trademarks of Ouster, Inc. They may not be used without express permission from Ouster, Inc.

If you have any questions about the above points, please contact [legal@ouster.io](mailto:legal@ouster.io).

## 1.2 Proper Assembly, Maintenance and Safe Use

---

All Ouster sensors may be easily set up by mounting to the base to a mounting with the correct mounting hole pattern and following the interconnection instructions delineated in the Mounting section of the Hardware User Manual. Any mounting orientation is acceptable. Each sensor is shipped attached to a mount for test or normal use specified operating temperature range, but the sensor may be mounted directly to any appropriate mount with Thermal Capacity appropriate for the application of the user. Please contact Ouster for assistance with approving the use of user specific mounting arrangements.

Any attempt to utilize the sensor outside the Environmental parameters delineated in the relevant data sheet for your Ouster sensor may result in voiding the warranty.

When power is applied, the sensor powers up and commences boot-up with the laser disabled. The bootup sequence is approximately 60s in duration, after which the internal sensor optics subassembly commences spinning, and the laser is activated, and the unit operates in the default 1024 x 10 Hz mode. When the sensor is running, and the laser is operating, a faint red flickering light may be seen behind the optical window. Note that all Ouster sensors utilize either an 850nm or 865 nm infrared laser that is only dimly discernible to the naked eye, while transmitting a laser eye-safe fundamental signal in the respective IR band. Refer to the appropriate Hardware User Manual to determine the specific wavelength of your sensor. While the sensor is fully Class 1 eye safe, Ouster strongly recommends against peering into the optical window at close range while the sensor is operating. All Ouster sensors are hermetically sealed units, and are not user-serviceable. Any attempt to unseal the enclosure has the potential to expose the operator to hazardous laser radiation.



Ouster sensors are equipped with a multi-layer series of internal safety interlocks to ensure compliance to Class 1 Laser Eye Safe limits.

The Sensor user interface may be used to configure the sensor to a number of combinations of scan rates and resolutions other than the default values of 1024 x 10 Hz resolution. In all available combinations, the unit has been evaluated by an NRTL to remain within the classification of a Class 1 Laser Device as per IEC 60825-1:2014 (Ed. 3).

### **1.2.1 Assemblage correct et utilisation sûre**

Tous les capteurs Ouster s'installent facilement en fixant la base sur un support percé de trous concordants et en suivant les instructions d'interconnexion décrites le Manuel d'Utilisateur Hardware (Hardware User Manual). Toute orientation de montage est acceptable. Chaque capteur est expédié équipé d'un dissipateur de chaleur, utilisable en phase de test et en conditions normales. Néanmoins tout autre support présentant une capacité thermique appropriée pour l'application de l'utilisateur peut être utilisé. Veuillez contacter Ouster dans le cas où un montage spécifique à votre application serait nécessaire.

Toute tentative d'utilisation du capteur en dehors des paramètres environnementaux définis dans la fiche technique de votre capteur Ouster peut entraîner l'annulation de la garantie.

Lorsque le capteur est sous tension, celui-ci démarre et commence son initialisation avec le laser désactivé. Le temps de démarrage est d'environ 60s, après quoi le sous-système optique entre en rotation et le laser est activé, le capteur opère alors dans son mode par défaut de 1024 x 10 Hz. Lorsque le capteur est en marche et que le laser est activé, on peut apercevoir une faible lumière rouge vacillante derrière la vitre teintée. Tous les capteurs Ouster utilisent des longueurs d'ondes infra-rouge de 850 ou 865 nm à peine perceptible pour l'œil humain, et le rayonnement laser IR émis est sans danger pour les yeux. La longueur d'onde spécifique de votre capteur est disponible dans le Manuel d'Utilisateur Hardware (Hardware User Manual). Cependant, bien que les rayonnements laser de classe 1 soient sans danger dans des conditions raisonnablement prévisibles, Ouster recommande fortement de ne pas regarder fixement la vitre teintée pendant que le capteur est en marche. Tous les capteurs Ouster sont des unités hermétiquement scellées, qui ne peuvent pas être entretenues, modifiées ou réparées par l'utilisateur. Toute tentative d'ouverture du boîtier a pour risque d'exposer l'opérateur à un rayonnement laser dangereux.

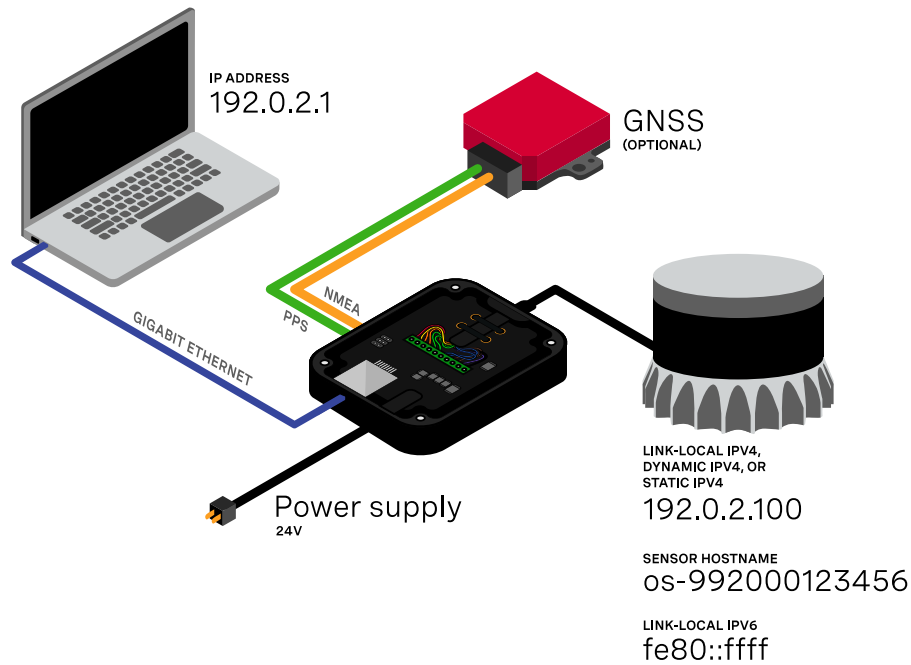
Les capteurs Ouster sont équipés d'une série de dispositifs de sécurité à plusieurs niveaux, de façon à assurer en toutes circonstances le respect des limites d'irradiance correspondant aux rayonnements lasers de classe 1, sans danger pour les yeux.

L'interface utilisateur du logiciel du capteur peut être utilisée pour configurer le capteur selon un certain nombre de combinaisons de vitesses de balayage et de résolutions autres que les valeurs utilisées par défaut, respectivement de 1024 x 10 Hz.

## 2 Connecting to Sensor

---

Your Ouster sensor requires a computer with a gigabit Ethernet connection and a 24V supply. Optionally you may time synchronize the sensor through an external time source or through the computer via PTP.



### 2.1 Network Configuration

---

The sensor is designed to communicate with a host machine through a variety of different methods such as DHCP, IPv6/IPv4 link-local, and static IP.

On most systems you should be able to connect the sensor into your network or directly to a host machine and simply use the sensor hostname to communicate with it.

The sensor hostname is, `os-991234567890.local`, where `991234567890` is the sensor serial number.

For more detailed guidance on communicating with the sensor on various operating systems and network settings please reference the [Networking Guide](#) in the Appendix.

Commands for [setting](#) and [deleting](#) a static IP address can be found in the [HTTP API Reference](#) section.

## 2.2 Sensor Output Visualization

---

After connecting to your sensor, you can quickly visualize the point cloud through either Ouster Studio or with our sample drivers. Both Ouster Studio and our sample drivers are available for Linux, Mac, and Windows. Please visit [www.ouster.com/resources](http://www.ouster.com/resources) for the latest tools to visualize your sensor output.

# 3 Sensor Data

---

## 3.1 Coordinate Frames and XYZ Calculation

---

Ouster defines two coordinate frames:

The **Lidar Coordinate Frame** follows the Right Hand Rule convention and is a point cloud-centric frame of reference that is the simplest frame in which to calculate and manipulate point clouds. The X-axis points backwards towards the external connector, which is an unintuitive orientation that was deliberately chosen to meet the following criteria:

- data frames split at the back of the sensor i.e. the external connector
- data frames start with the azimuth angle equal to  $0^\circ$

All point cloud features including setting an azimuth window and phase locking are defined in the Lidar Coordinate Frame.

The **Sensor Coordinate Frame** follows the Right Hand Rule convention and is a mechanical housing-centric frame of reference that follows robotics convention with X-axis pointing forward. Ouster-provided drivers and visualizers represent data in the Sensor Coordinate Frame.

---

**Note:** All Ouster coordinate frames follow the Right Hand Rule, allowing for standard 3D transformation matrix math to convert between them. For multi-sensor systems that require calibration, this Linear Algebra-based approach can be convenient. However, customers with single-sensor systems may find it more intuitive to stay in the Lidar Coordinate Frame and take arithmetic shortcuts.

---

### 3.1.1 Lidar Coordinate Frame

The Lidar Coordinate Frame is defined at the intersection of the lidar axis of rotation and the lidar optical midplane (a plane parallel to Sensor Coordinate Frame XY plane and coincident with the  $0^\circ$  elevation beam angle of the sensor).

**The Lidar Coordinate Frame axes are arranged with:**

- positive X-axis pointed at encoder angle  $0^\circ$  and the external connector
- positive Y-axis pointed towards encoder angle  $90^\circ$
- positive Z-axis pointed towards the top of the sensor

The Lidar Coordinate Frame is marked in both diagrams below with  $X_L$ ,  $Y_L$ , and  $Z_L$ .

### 3.1.2 Lidar Range to XYZ

Given the following information, range data may be transformed into 3D cartesian XYZ coordinates in the Lidar Coordinate Frame:

**From a measurement block from the UDP packet:**

- `encoder_count` of the measurement block
- `range_mm` value of the data block of the  $i$ -th channel

**From the `get_beam_intrinsics` TCP command:**

- `lidar_origin_to_beam_origin_mm` value
- `beam_altitude_angles` array
- `beam_azimuth_angles` array

The corresponding 3D point can be computed by

$$\begin{aligned}
 r &= \text{range\_mm} \\
 n &= \text{lidar\_origin\_to\_beam\_origin\_mm} \\
 \theta_{\text{encoder}} &= 2\pi \cdot \left( 1 - \frac{\text{encoder\_count}}{90112} \right) \\
 \theta_{\text{azimuth}} &= -2\pi \frac{\text{beam\_azimuth\_angles}[i]}{360} \\
 \phi &= 2\pi \frac{\text{beam\_altitude\_angles}[i]}{360} \\
 x &= (r - n) \cos(\theta_{\text{encoder}} + \theta_{\text{azimuth}}) \cos(\phi) + n \cos(\theta_{\text{encoder}}) \\
 y &= (r - n) \sin(\theta_{\text{encoder}} + \theta_{\text{azimuth}}) \cos(\phi) + n \sin(\theta_{\text{encoder}}) \\
 z &= (r - n) \sin(\phi)
 \end{aligned}$$

Figures Fig. 3.1 and Fig. 3.2 show, respectively, a top-down and side view of the sensor.

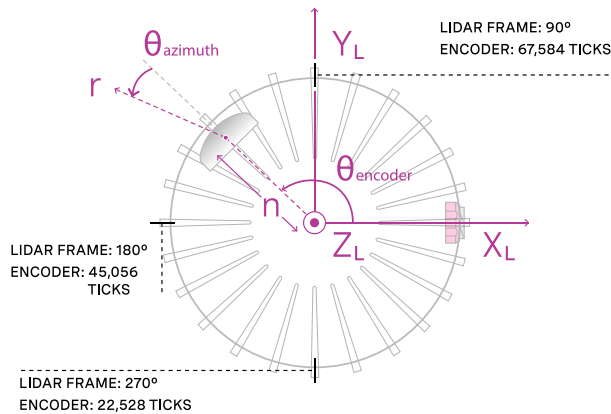


Figure3.1: Top-down view of Lidar Coordinate Frame

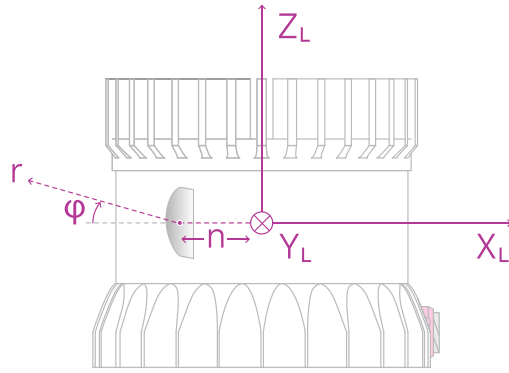


Figure3.2: Side view of Lidar Coordinate Frame

### 3.1.3 Sensor Coordinate Frame

The Sensor Coordinate Frame is defined at the center of the sensor housing on the bottom, with the X-axis pointed forward, Y-axis pointed to the left and Z-axis pointed towards the top of the sensor. The external connector is located in the negative x direction. The Sensor Coordinate Frame is marked in the diagram below with  $X_S$ ,  $Y_S$ ,  $Z_S$ .

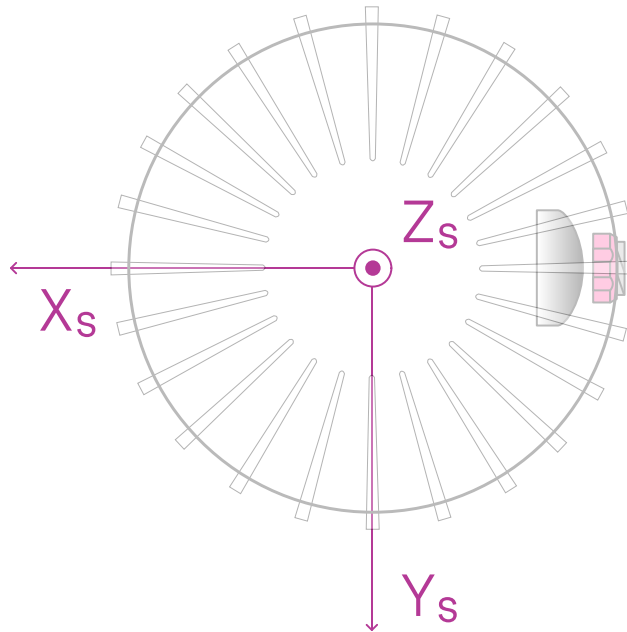


Figure3.3: Top-down view of Sensor Coordinate Frame

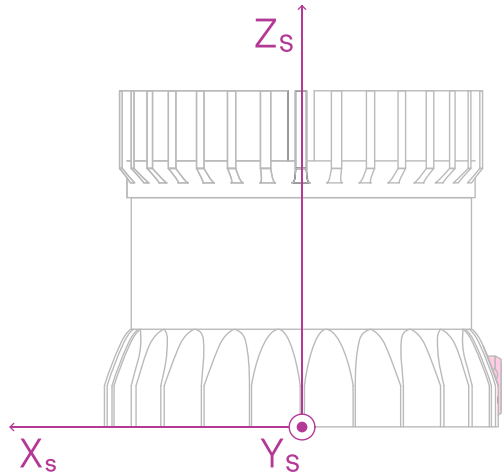


Figure 3.4: Side view of Sensor Coordinate Frame

### 3.1.4 Combining Lidar and Sensor Coordinate Frame

The Lidar Coordinate Frame's positive X-axis (0 encoder value) is opposite the Sensor Coordinate Frame's positive X-axis to center lidar data about the Sensor Coordinate Frame's positive X-axis. A single measurement frame starts at the Lidar Coordinate Frame's 0° position and ends at the 360° position. This is convenient when viewing a "range image" of the Ouster Sensor measurements, allowing the "range image" to be centered in the Sensor Coordinate Frame's positive X-axis, which is generally forward facing in most robotic systems.

The Ouster Sensor scans in the clockwise direction when viewed from the top, which is a negative rotational velocity about the Z-axis. Thus, as encoder ticks increase from 0 to 90,111, the actual angle about the Z-axis in the Lidar Coordinate Frame will decrease.

### 3.1.5 Lidar Intrinsic Beam Angles

The intrinsic beam angles for each beam may be queried with a TCP command `get_beam_intrinsics` to provide an azimuth and elevation adjustment offset to each beam. The azimuth adjustment is referenced off of the current encoder angle and the elevation adjustment is referenced from the XY plane in the Sensor and Lidar Coordinate Frames.

### 3.1.6 Lidar Range Data To Sensor XYZ Coordinate Frame

For applications that require calibration against a precision mount or use the IMU data in combination with the lidar data, the XYZ points should be adjusted to the Sensor Coordinate Frame. This requires a Z translation and a rotation of the X,Y,Z points about the Z-axis. The z translation is the height of the lidar aperture stop above the sensor origin, which varies depending on the sensor you have, and the data must be rotated 180° around the Z-axis. This information can be queried over TCP in the form of a homogeneous transformation matrix in row-major ordering.

Example JSON formatted query using the TCP command `get_lidar_intrinsics`:

```
{
  "lidar_to_sensor_transform": [-1, 0, 0, 0, 0, 0, -1, 0, 0, 0, 0, 1, 36.180, 0, 0, 0, 1]
}
```

Which corresponds to the following matrix

$$M_{lidar\_to\_sensor} = \begin{bmatrix} -1 & 0 & 0 & 0 \\ 0 & -1 & 0 & 0 \\ 0 & 0 & 1 & 36.180 \\ 0 & 0 & 0 & 1 \end{bmatrix}$$

The table below lists all product lines' distances of the aperture stop above the sensor origin for use in the z translation.

Product Line	Lidar aperture stop above sensor origin
OS0	36.180 mm
OS1	36.180 mm
OS2	74.296 mm

### 3.1.7 IMU Data To Sensor XYZ Coordinate Frame

The IMU is slightly offset in the Sensor Coordinate Frame for practical reasons. The IMU origin in the Sensor Coordinate Frame can be queried over TCP in the form of an homogeneous transformation matrix in row-major ordering.

Example JSON formatted query using the TCP command `get_imu_intrinsics`:

```
{
  "imu_to_sensor_transform": [1, 0, 0, 6.253, 0, 1, 0, -11.775, 0, 0, 1, 7.645, 0, 0, 0, 0, 1]
}
```

Which corresponds to the following matrix

$$M_{imu\_to\_sensor} = \begin{bmatrix} 1 & 0 & 0 & 6.253 \\ 0 & 1 & 0 & -11.775 \\ 0 & 0 & 1 & 7.645 \\ 0 & 0 & 0 & 1 \end{bmatrix}$$



## 3.2 Lidar Data

---

### 3.2.1 Lidar Data Format

---

**Note:** Gen 1 OS1-16 and OS1-32 customers should note that upgrading to firmware v2.0.0 or higher will change their lidar packet format which reduces their data rates which is not backwards compatible with pre-v2.0.0 clients. Please refer to the [Lidar Packet Format Update](#) section for more information on this change.

---

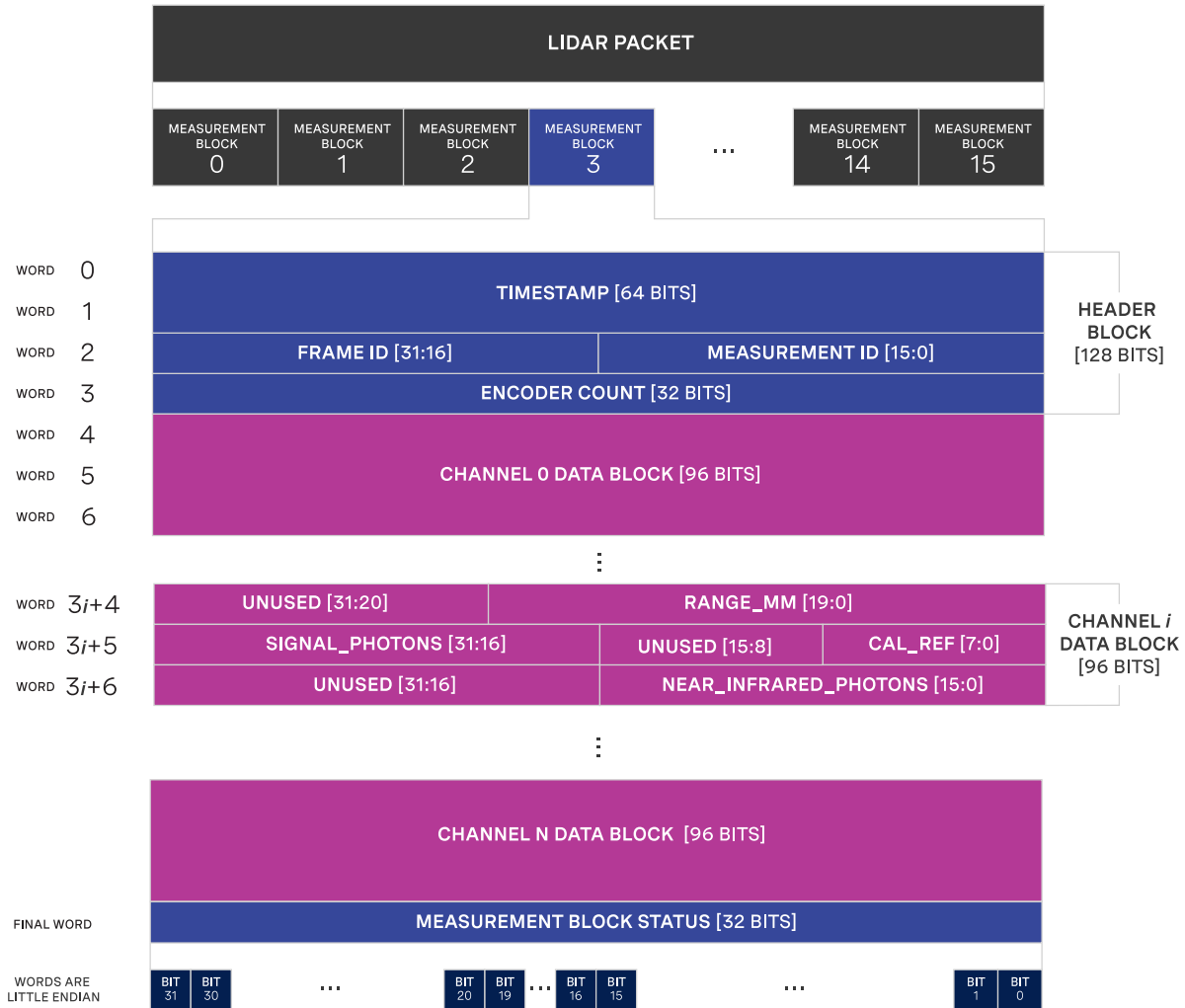
Lidar data packets consist of 16 Measurement Blocks and vary in size relative to the number of channels in the sensor. The packet rate is dependent on the lidar mode. Words are 32 bits in length and little endian. By default, lidar UDP data is forwarded to Port [7502](#).

Lidar frames are composed of 512, 1024, or 2048 measurement blocks, depending upon lidar mode and are completely deterministic in number per frame and their monotonic order and position within lidar data packets. This determinism allows for efficient lookup table-based decoding in clients.

Each Measurement Block contains:

- **Header Block** [128 bits]
  - **Timestamp** [64 bit unsigned int] - timestamp of the measurement in nanoseconds.
  - **Measurement ID** [16 bit unsigned int] - a sequentially incrementing measurement counting up from 0 to 511, or 0 to 1023, or 0 to 2047 depending on lidar\_mode.
  - **Frame ID** [16 bit unsigned int] - index of the lidar scan. Increments every time the sensor completes a rotation, crossing the zero point of the encoder.
  - **Encoder Count** [32 bit unsigned int] - an azimuth angle as a raw encoder count, starting from 0 with a max value of 90,111 - incrementing 44 ticks every azimuth angle in 2048 mode, 88 ticks in 1024 mode, and 176 ticks in 512 mode. Note: the encoder count is redundant with the Measurement ID and will be deprecated in the future.
- **N Channel Data Blocks** [96 bits each]
  - **Range** [32 bit unsigned int - only 20 bits used] - range in millimeters, discretized to the nearest 3 millimeters.
  - **Calibrated Reflectivity** [8 bit unsigned int] - sensor Signal Photons measurements are scaled based on measured range and sensor sensitivity at that range, providing an indication of target reflectivity. Note that calibrated reflectivity has certain hardware requirements. Please refer to the [Calibrated Reflectivity](#) section for more details.
  - **Signal Photons** [16 bit unsigned int] - signal intensity photons in the signal return measurement are reported.
  - **Near Infrared Photons** [16 bit unsigned int] - NIR photons related to natural environmental illumination are reported.
- **Measurement Block Status** [32 bits] - indicates whether the measurement block contains valid

or zero-padded data in its channels' Data Blocks. Valid = 0xFFFFFFFF, Padded = 0x0. If the Measurement Block Status is Padded (e.g. in the case of channel data being dropped or if the Measurement Block is outside of the azimuth window), values within the Channel Data Blocks will be 0, but values within the Header Block remain valid.



N+1 = NUMBER OF CHANNELS IN SENSOR, E.G. 16, 32, 64, 128

### 3.2.2 Lidar Data Packet Size Calculation

The table below shows the lidar data packet size breakdown for all products. Since the size of the measurement block varies proportional to the number of channels in a sensor, all sensors with the same number of channels have the same lidar packet data structure and size.

Product	Number of words in Measurement Block	Size of single Measurement Block (Bytes)	Size of lidar packet (Bytes)
OS1-16	53	212	3,392
OS0-32, OS1-32, OS2-32	101	404	6,464
OS0-64, OS1-64, OS2-64	197	788	12,608
OS0-128, OS1-128, OS2-128	389	1,556	24,896

### 3.2.3 Calibrated Reflectivity

Starting in firmware v2.1.0, sensors have an 8-bit reflectivity data field. Existing sensors in the field that update to v2.1.0 will have default calibration values pushed to them. Sensors that have been factory calibrated for reflectivity will have a higher accuracy of reflectivity.

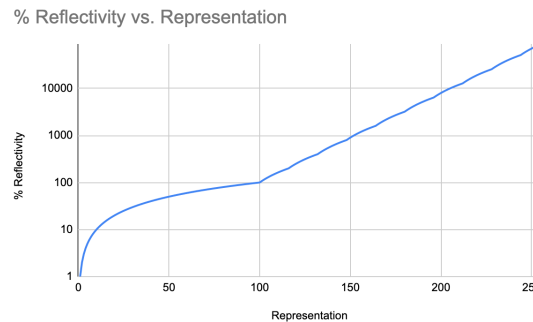
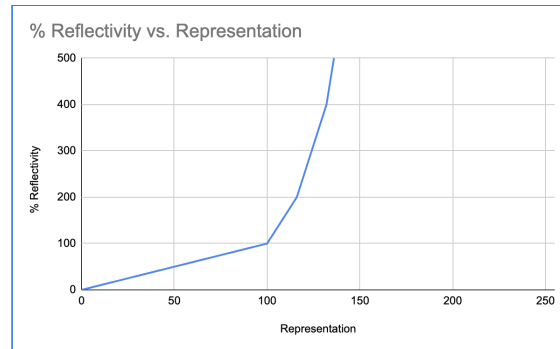
The command `get_calibration_status` will return the status of your sensor calibration. The calibration status is returned with the following format:

```
{
  "reflectivity":
  {
    "valid": "true: if factory calibrated for better accuracy, false: if not calibrated -- using default
↪ values and likely has less accuracy",
    "timestamp": "Date when the calibration has been performed"
  }
}
```

Please contact your [support@ouster.io](mailto:support@ouster.io) if you have questions on whether your sensor is hardware-enabled for calibrated reflectivity.

## Reflectivity Data Mapping

Reflectivity values between 0-100 are linearly mapped for lambertian targets with values between 0% and 100% reflectivity. Values between 101-255 are mapped as  $\log_2$  with linear interpolation between logarithmic points for retroreflective targets. The 255 value corresponds to a retroreflector 864x stronger than a 100% lambertian target. The charts below show the mapping functions.



## 3.3 IMU Data

---

### 3.3.1 IMU Data Format

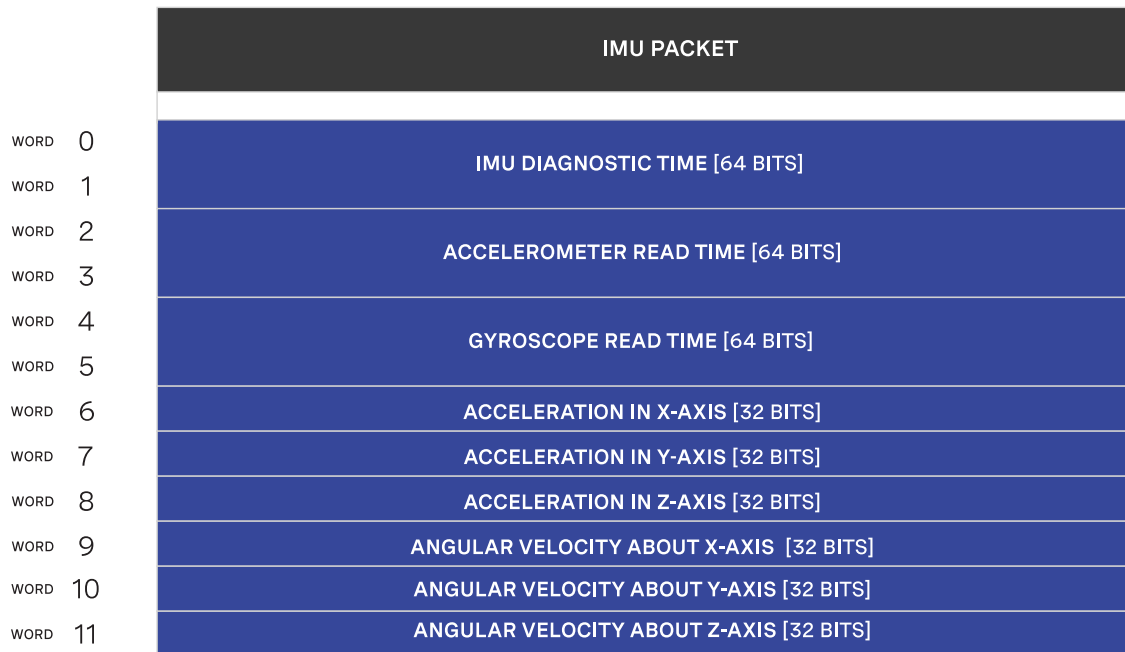
IMU UDP Packets are 48 Bytes long and by default are sent to Port 7503 at 100 Hz. Values are little endian.

Each IMU data block contains:

- **IMU Diagnostic Time** [64 bit unsigned int] - timestamp of monotonic system time since boot in nanoseconds.
- **Accelerometer Read Time** [64 bit unsigned int] - timestamp for accelerometer time relative to *timestamp\_mode* in nanoseconds.
- **Gyroscope Read Time** [64 bit unsigned int] - timestamp for gyroscope time relative to *timestamp\_mode* in nanoseconds.
- **Acceleration in X-axis** [32 bit float] - acceleration in g.

Representation	% Reflectivity	Representation	% Reflectivity	Representation	% Reflectivity	Representation	% Reflectivity
0-100	0-100	139	575	178	3000	217	16800
101	106.25	140	600	179	3100	218	17600
102	112.5	141	625	180	3200	219	18400
103	118.75	142	650	181	3400	220	19200
104	125	143	675	182	3600	221	20000
105	131.25	144	700	183	3800	222	20800
106	137.5	145	725	184	4000	223	21600
107	143.75	146	750	185	4200	224	22400
108	150	147	775	186	4400	225	23200
109	156.25	148	800	187	4600	226	24000
110	162.5	149	850	188	4800	227	24800
111	168.75	150	900	189	5000	228	25600
112	175	151	950	190	5200	229	27200
113	181.25	152	1000	191	5400	230	28800
114	187.5	153	1050	192	5600	231	30400
115	193.75	154	1100	193	5800	232	32000
116	200	155	1150	194	6000	233	33600
117	212.5	156	1200	195	6200	234	35200
118	225	157	1250	196	6400	235	36800
119	237.5	158	1300	197	6800	236	38400
120	250	159	1350	198	7200	237	40000
121	262.5	160	1400	199	7600	238	41600
122	275	161	1450	200	8000	239	43200
123	287.5	162	1500	201	8400	240	44800
124	300	163	1550	202	8800	241	46400
125	312.5	164	1600	203	9200	242	48000
126	325	165	1700	204	9600	243	49600
127	337.5	166	1800	205	10000	244	51200
128	350	167	1900	206	10400	245	54400
129	362.5	168	2000	207	10800	246	57600
130	375	169	2100	208	11200	247	60800
131	387.5	170	2200	209	11600	248	64000
132	400	171	2300	210	12000	249	67200
133	425	172	2400	211	12400	250	70400
134	450	173	2500	212	12800	251	73600
135	475	174	2600	213	13600	252	76800
136	500	175	2700	214	14400	253	80000
137	525	176	2800	215	15200	254	83200
138	550	177	2900	216	16000	255	86400

- **Acceleration in Y-axis** [32 bit float] - acceleration in g.
- **Acceleration in Z-axis** [32 bit float] - acceleration in g.
- **Angular Velocity about X-axis** [32 bit float] - Angular velocity in deg per sec.
- **Angular Velocity about Y-axis** [32 bit float] - Angular velocity in deg per sec.
- **Angular Velocity about Z-axis** [32 bit float] - Angular velocity in deg per sec.



Note that the first timestamp (Words 0,1) is for diagnostics only and is rarely used under normal operation.

The second two timestamps, (Words 2,3) and (Words 4,5), are sampled on the same clock as the lidar data, so should be used for most applications.

Ouster provides timestamps for both the gyro and accelerometer in order to give access to the lowest level information. In most applications it is acceptable to use the average of the two timestamps.

## 3.4 Data Rates

---

The table below calculates the data of all products operating at the highest lidar modes, 2048x10 or 1024x20 and assuming a default azimuth window of 360°. Providing a custom azimuth window can further lower data rate. See the [Azimuth Window](#) section for details on setting a custom azimuth window.

Product	Lidar packet size (Bytes)	Lidar packets rate * (Hz)	IMU packet size (Bytes)	IMU packets per second	Data rate (Mbps)
OS1-16	3,392	1,280	48	100	34.77
OS0-32, OS1-32, OS2-32	6,464	1,280	48	100	66.23
OS0-64, OS1-64, OS2-64	12,608	1,280	48	100	129.14
OS0-128, OS1-128, OS2-128	24,896	1,280	48	100	254.97

Lidar packets account for >99% of data coming from the sensor. For most applications, a gigabit Ethernet network connection is required for reliable performance.

## 3.5 Sensor Performance by Operating Configuration

---

Depending upon the sensor's lidar mode and signal multiplier setting, the sensor performance will vary from its baseline as listed on the datasheet. This section will present the estimated performance multiplier depending on the sensor and the operating configuration.

### 3.5.1 Estimated range multiplier

When using a signal multiplier higher than 1x and depending on the lidar mode, the sensor will get a range increase. The following tables present an estimated range multiplier depending on the operating configuration.

## OS0 and OS1

For the OS0 and OS1 sensors the baseline is the 1024x10 mode

<b>Frame Rate / Horiz. Res.</b>	<b>512</b>			<b>1024</b>			<b>2048</b>		
<b>Signal multiplier</b>	<b>1x</b>	<b>2x</b>	<b>3x</b>	<b>1x</b>	<b>2x</b>	<b>3x</b>	<b>1x</b>	<b>2x</b>	<b>3x</b>
10 Hz	1.19	1.41	1.57	1.00	1.19	1.32	0.84	1.00	1.11
20 Hz	1.00	1.19	1.32	0.84	1.00	1.11	NA		

## OS2

For OS2 sensors the baseline is the 2048x10 mode.

<b>Frame Rate / Horiz. Res.</b>	<b>512</b>			<b>1024</b>			<b>2048</b>		
<b>Signal multiplier</b>	<b>1x</b>	<b>2x</b>	<b>3x</b>	<b>1x</b>	<b>2x</b>	<b>3x</b>	<b>1x</b>	<b>2x</b>	<b>3x</b>
10 Hz	1.41	1.68	1.86	1.19	1.41	1.57	1.00	1.19	1.32
20 Hz	1.19	1.41	1.57	1.00	1.19	1.32	NA		

---

**Note:** The values in the tables above are given for guidance only. The only specs guaranteed are the ones defined in the sensor datasheet for a specific mode.

---

### 3.5.2 Maximal representable range

Depending upon the signal multiplier, the maximal representable range of the sensor will be different. The table below shows the maximal representable range values for each sensor type and multiplier value.

<b>Signal Multiplier Value</b>	<b>OS0</b>	<b>OS1</b>	<b>OS2</b>
1x	270 m	270 m	465 m
2x	135 m	135 m	232 m
3x	90 m	90 m	155 m

Range returns beyond the maximal representable range will experience range aliasing. Therefore, these modes are only recommended in scenarios where there will not be any returns beyond the maximal representable range.



### 3.5.3 Estimated precision multiplier

When using a signal multiplier higher than 1x and depending on the lidar mode, the sensor will get a precision improvement. The following tables present an estimated precision multiplier depending on the operating configuration.

#### OS0 and OS1

Frame Rate / Horiz. Res.	512			1024			2048		
	1x	2x	3x	1x	2x	3x	1x	2x	3x
10 Hz	0.71	0.50	0.41	1.00	0.71	0.58	1.41	1.00	0.82
20 Hz	1.00	0.71	0.58	1.41	1.00	0.82	NA		

#### OS2

Frame Rate / Horiz. Res.	512			1024			2048		
	1x	2x	3x	1x	2x	3x	1x	2x	3x
10 Hz	0.50	0.35	0.29	0.71	0.50	0.41	1.00	0.71	0.58
20 Hz	0.71	0.50	0.41	1.00	0.71	0.58	NA		

Please refer to the [Signal Multiplier](#) section for more details.

# 4 Key Features

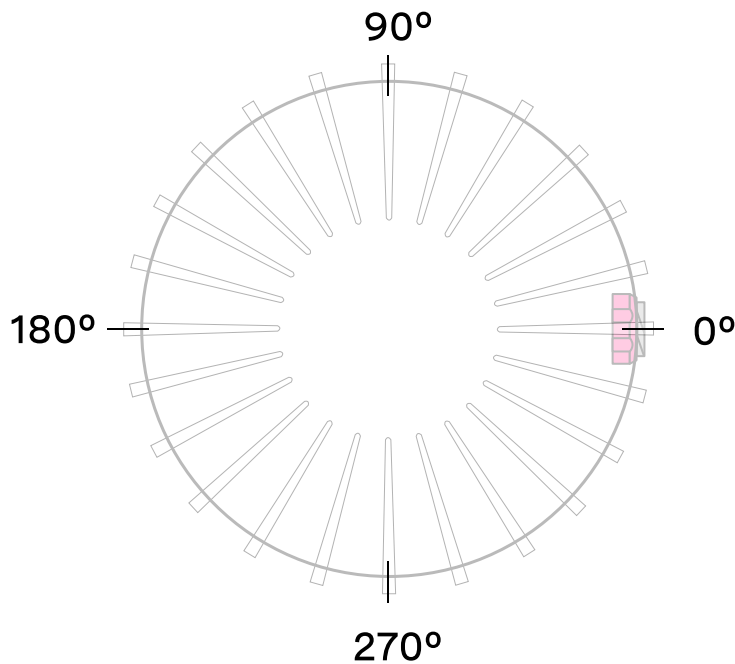
---

## 4.1 Azimuth Window

---

Configuring the azimuth window is a feature to only turn on the UDP lidar data within a region of interest. The region of interest is defined by a min bound and a max bound, both in millidegrees. As a reminder, angles in this frame increment counterclockwise when viewed from the top. Below is the Lidar Coordinate Frame from a top-down perspective:

- 0° towards the external connector
- 90° a quarter turn counterclockwise from the connector
- 180° opposite the connector
- 270° three quarter turns counterclockwise from the connector



### LIDAR COORDINATE FRAME TOP-DOWN VIEW

Configuring the azimuth window lowers the average output data rate of the sensor but does not affect the peak output data rate of the sensor. It also does not stop the lasers from firing and thus does not have an effect on power consumption or thermals.

### 4.1.1 Expected Sensor Behavior

The sensor will round the input azimuth window bounds to the nearest *Measurement Block* IDs generating new ID-based bounds. The new bounds are used to mask *Measurement Blocks* in the lidar data packets. Lidar packets containing only masked *Measurement Blocks* are not output, and there may be partially masked *Measurement Blocks* in the two bookended lidar packets in each frame. The *Measurement Block Status* field will indicate the valid or masked/padded *Measurement Blocks* in any partially masked lidar packets. (See the [Lidar Data](#) section for details on the lidar data format.)

The visualized output will contain jagged edges caused by the staggered, nonzero nature of the beam azimuth angles. It is necessary to set more conservative (wider) bounds to push the jagged edges beyond the desired window. This can be determined through trial and error or calculated deterministically with knowledge of the queryable beam azimuth angles.

### 4.1.2 Azimuth Window Examples

The TCP API Guide lists the command for setting an azimuth window. Below are example settings.

The command syntax is as follows: `set_config_param azimuth_window [min_bound_millidegrees, max_bound_millidegrees]`

Default settings of 360° window:

```
set_config_param azimuth_window [0, 360000]
```

This will also default to a 360° window:

```
set_config_param azimuth_window [0, 0]
```

Set a region of interest between 0° to 180°:

```
set_config_param azimuth_window [0, 180000]
```

Set a region of interest between 270° to 90° with 180° field of view:

```
set_config_param azimuth_window [270000, 90000]
```

Set a region of interest 90° to 270° with 180° field of view:

```
set_config_param azimuth_window [90000, 270000]
```

Set a region of interest between 0° to 90° with 90° field of view:

```
set_config_param azimuth_window [0, 90000]
```

Set a region of interest 90° to 360° with 270° field of view:

```
set_config_param azimuth_window [90000, 0]
```

## 4.2 Phase Lock

---

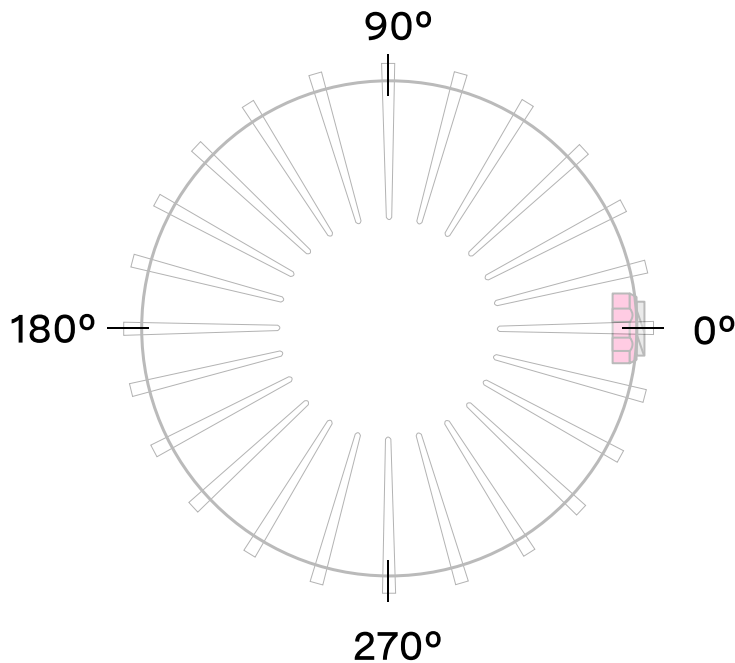
Phase locking allows a sensor to consistently pass through a specific angle at the top, tenth (10 Hz mode), or fifth (20 Hz mode) of a second on each rotation. The phase lock control loop runs at 1000 Hz. Phase locking is useful for synchronizing a sensor with other devices including camera, radar, and other lidar.

A sensor must first be time-synchronized from an external source and must be in either the `TIME_FROM_PTP_1588` or `TIME_FROM_SYNC_PULSE_IN` *timestamp\_mode* before entering phase lock.

### 4.2.1 Phase Locking Reference Frame

Phase locking commands use angles defined in the Lidar Coordinate Frame in millidegrees. As a reminder, angles in this frame increment counterclockwise when viewed from the top. Below is the Lidar Coordinate Frame from a top-down perspective:

- 0° towards the external connector
- 90° a quarter turn counterclockwise from the connector
- 180° opposite the connector
- 270° three quarter turns counterclockwise from the connector



**LIDAR COORDINATE FRAME TOP-DOWN VIEW**

### 4.2.2 Phase Locking Commands

The TCP API Guide lists the two commands needed to achieve phase lock.

Command to enable or disable phase lock:

By default, `phase_lock_enable` is `false`

```
set_config_param phase_lock_enable <true/false>
```

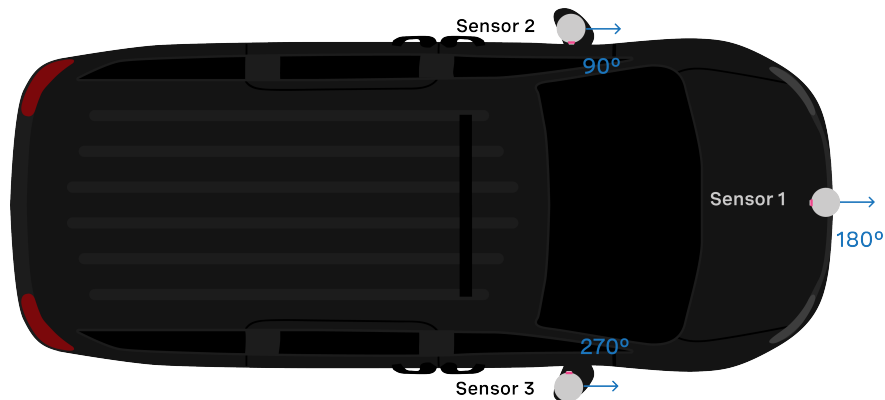
Command to set the phase lock offset angle in the Lidar Coordinate Frame:

By default, `phase_lock_offset` value is `0` `<angle_in_millidegrees>` is an integer from `0` to `360000`

```
set_config_param phase_lock_offset <angle_in_millidegrees>
```

### 4.2.3 Multi-sensor Example

In this example below, we are trying to phase lock all three sensors on the car so that they point towards the front of the car at the same time. Note that their external connectors point in different directions.



Assuming the three sensors are properly time synchronized via an external source, the following shows the netcat console input commands and responses from configuring the sensors so that they point forward at the same time.

---

**Note:** In the examples below, to distinguish between the command and expected response, a dash has been added before the expected response. The actual response will be without the dash.

---

Set Sensor 1 to phase lock at 180°:

```
$ nc sensor1_hostname 7501
set_config_param phase_lock_enable true
-set_config_param
set_config_param phase_lock_offset 180000
-set_config_param
```

(continues on next page)

(continued from previous page)

```
reinitialize
-reinitialize
save_config_params
-save_config_params
```

Set Sensor 2 to phase lock at 90°:

```
$ nc sensor2_hostname 7501
set_config_param phase_lock_enable true
-set_config_param
set_config_param phase_lock_offset 90000
-set_config_param
reinitialize
-reinitialize
save_config_params
-save_config_params
```

Set Sensor 2 to phase lock at 270°:

```
$ nc sensor3_hostname 7501
set_config_param phase_lock_enable true
-set_config_param
set_config_param phase_lock_offset 270000
-set_config_param
reinitialize
-reinitialize
save_config_params
-save_config_params
```

#### 4.2.4 Accuracy

The following chart shows the expected angular position accuracy under normal operating conditions.

Product Line	Accuracy	
	10 Hz	20 Hz
OS0 and OS1 (Gen 1 and Gen 2)	0.5°	0.5°
OS2	5°	10°

## 4.2.5 Phase Locking Alerts

The following alerts related to phase locking errors are listed below. For the full list of alerts and errors see the [Alerts and Errors](#) section in the Appendix.

Table 4.1: Phase Lock Alerts

id	category	level	description
0x01000050	MOTOR_CONTROL	WARNING	The phase lock offset error has exceeded the threshold.
0x01000051	MOTOR_CONTROL	ERROR	The phase lock control failed to achieve a lock multiple times; please contact Ouster at <a href="https://ouster.com/tech-support">https://ouster.com/tech-support</a> .
0x01000024	STARTUP	ERROR	The phase lock control failed to achieve a lock during startup.

## 4.3 Standby Operating Mode

Starting with firmware v2.0.0, the sensor can be commanded in and out of a low-power Standby Operating Mode that can be useful for power, battery, or thermal-conscious applications of the sensor.

The TCP config param `operating_mode` has a default value of `NORMAL`. Setting it to `STANDBY` puts the sensor into Standby Operating Mode upon reinitialization.

### 4.3.1 Expected Sensor Behavior

Power draw in Standby mode 5W. The motor does not spin, and light is not visible from the window. However, the sensor is on and listening to commands. The sensor status will be `STANDBY`.

### 4.3.2 Standby Operating Mode Examples

Below are example netcat console command input and responses for several use cases of the Standby mode.

---

**Note:** In the examples below, to distinguish between the command and expected response, a dash has been added before the expected response. The actual response will be without the dash.

---

Set sensor into Standby mode and keep sensor in Standby mode upon power-up at next use:

```
$ nc os-991900123456 7501
set_config_param operating_mode STANDBY
-set_config_param
```

(continues on next page)

(continued from previous page)

```
reinitialize
-reinitialize
save_config_params
-save_config_params
```

Set sensor into Standby mode but have sensor start in the default Running mode upon power-up at next use:

```
$ nc os-991900123456 7501
set_config_param operating_mode STANDBY
-set_config_param
reinitialize
-reinitialize
```

Command sensor back into Running mode and save config:

```
$ nc os-991900123456 7501
set_config_param operating_mode NORMAL
-set_config_param
reinitialize
-reinitialize
save_config_params
-save_config_params
```

---

**Note:** `auto_start_flag` is the deprecated parameter name where `auto_start_flag 0` is equivalent to `operating_mode STANDBY` and `auto_start_flag 1` is equivalent to `operating_mode NORMAL`. Please use `operating_mode` wherever possible in client code.

---

**Warning:** Use of `auto_start_flag` in firmware prior to v2.0.0 has unexpected behavior.



## 4.4 Cold Start

---

Starting in v2.0.0, there is software-enabled capability for power-up from lower temperatures for Gen 2 sensors. If the sensor detects that its environmental temperature is low, it will attempt to self-heat in a warmup state before entering a normal operating state.

### 4.4.1 Hardware Requirements

Gen 1 sensors are not cold start-compatible on any firmware. While all sensors will attempt to start at lower exhibit cold start behavior by going into the warmup state, only Gen 2 sensors are able to successfully exit the warmup state into the normal operating state.

### 4.4.2 Cold Start Operation

There is nothing for the user to change about the sensor configuration to use this feature. The sensor will automatically begin its warmup process in the coldest parts of its operating temperature range.

Product Line	Min temp specs
OS0	<ul style="list-style-type: none"><li>▪ -40°C min operating temp</li><li>▪ 8 mins to <b>SENSOR_RUNNING</b></li><li>▪ 12 mins to lasers at temp (full range)</li><li>▪ 28W peak power</li></ul>
OS1	<ul style="list-style-type: none"><li>▪ -40°C min operating temp</li><li>▪ 8 mins to <b>SENSOR_RUNNING</b></li><li>▪ 12 mins to lasers at temp (full range)</li><li>▪ 28W peak power</li></ul>
OS2	<ul style="list-style-type: none"><li>▪ -20°C min operating temp</li><li>▪ 15 mins to <b>SENSOR_RUNNING</b></li><li>▪ 15 mins to lasers at temp (full range)</li><li>▪ 30W peak power</li></ul>

### 4.4.3 Indications and Alerts

In a cold start scenario, the sensor will have a short warmup phase; we've added in the additional "WARMUP" status to indicate when the sensor is warming up.

```
$ nc os-992000123456 7501
get_sensor_info
{
  "base_pn": "000-101323-03",
  "base_sn": "101933001839",
  "build_date": "2020-05-15T18:21:21Z",
  "build_rev": "v2.0.0",
  "image_rev": "ousteros-image-prod-aries-v2.0.0-20201120210617-staging",
  "prod_line": "OS-1-128",
  "prod_pn": "840-101855-02",
  "prod_sn": "99200123456",
  "proto_rev": "v1.1.1",
  "status": "WARMUP"
}
```

The following alerts are related to cold start

Table 4.2: Cold Start Alerts

id	category	level	description
0x01000053	WARMUP_ISSUE	ERROR	Sensor warmup process has failed.
0x0100004F	WARMUP_ISSUE	WARNING	Sensor warmup process is taking longer than expected; please ensure sensor is thermally constrained per requirements.

## 4.5 Signal Multiplier

For Gen 2 sensors with firmware v2.1 or higher, the `signal_multiplier` config parameter allows the user to set a multiplier for the signal strength of the sensor, which corresponds to a maximum allowable azimuth window. Lasers are disabled outside of the maximum allowable azimuth window. By default the sensor has a signal multiplier value of `1`.

### 4.5.1 Use

The config parameter `signal_multiplier <1/2/3>` sets the signal multiple value. For 2x and 3x multipliers, the `azimuth_window [int, int]` parameter sets the azimuth window that the lasers will be enabled in. The higher the signal multiplier value, the smaller the maximum azimuth window can be.

Signal Multiplier Value	Max Azimuth Window
1 (default)	360°
2	180°
3	120°

All sensors have equivalent power draw and thermal output when operating at the max azimuth window for a particular signal multiplier value. Therefore, using an azimuth window that is smaller than the maximum allowable azimuth window with a particular signal multiplier value (excluding 1x) can reduce the power draw and thermal output of the sensor. However, while this can increase the max operating temp of the sensor, it can also degrade the performance at low temps. This discrepancy will be resolved in a future firmware. The table below outlines some example use cases.

Example Use Case	<code>signal_multiplier</code> and <code>azimuth_window</code> params
Signal boost	3, [0,120000]
Signal boost with power draw reduction	2, [0,90000]

### 4.5.2 Expected Behavior

If the sensor has signal multiplier of `1`, lasers will be enabled for all 360° of the window, regardless of the `azimuth_window` set.

If an invalid pair of signal multiplier and azimuth window values are set, the sensor will throw an error. If a valid pair of values are set, upon reinitializing, the sensor will operate in the signal multiplier mode.

### 4.5.3 Examples

The following shows the netcat console input commands and responses for some configuration examples.

---

**Note:** In the examples below, to distinguish between the command and expected response, a dash has been added before the expected response. The actual response will be without the dash.

---

Set sensor in 3x signal mode with 120° HFoV:

```

$ nc sensor1_hostname 7501
set_config_param set_config_param signal_multiplier 3
-set_config_param
set_config_param azimuth_window [120000, 240000]
-set_config_param
reinitialize
-reinitialize
save_config_params
-save_config_params

```

Sensor will throw an error if invalid parameters are set:

```

$ nc sensor1_hostname 7501
set_config_param signal_multiplier 5
-error: signal_multiplier must be between 1 and 3, inclusive
set_config_param signal_multiplier 3
-set_config_param
set_config_param azimuth_window [120000, 300000]
-set_config_param
reinitialize
-error: for signal_multiplier value of 3, azimuth_window must span a maximum of 120000 millidegrees.
↪Current azimuth_window [120000, 300000] spans 180000 millidegrees.

```

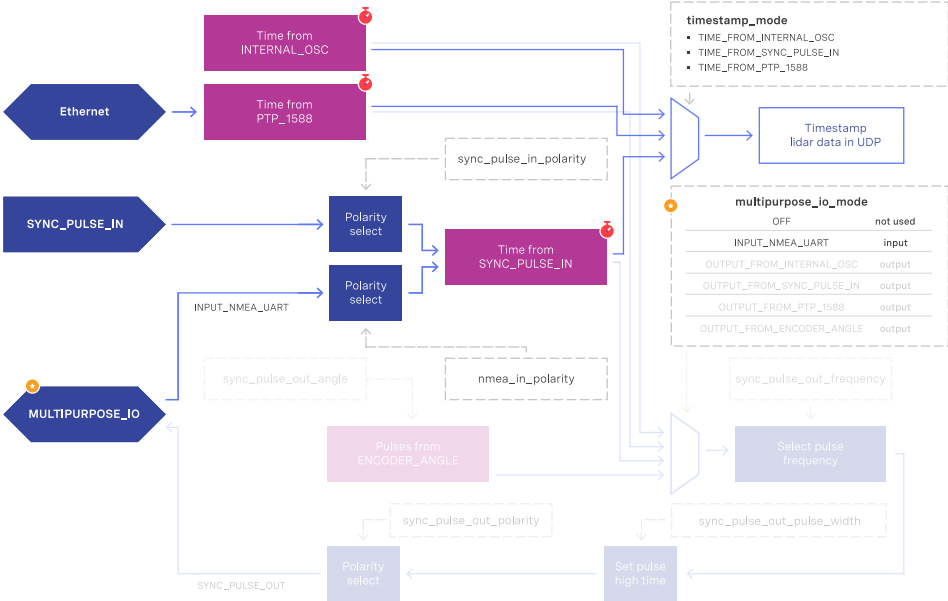
## 4.6 Features / Releases Support Table

Features	Supported FW Version	Supported HW Revisions
Signal multiplier	2.1.0 and higher	Rev C (PN: 840-102XXX-C) and higher
Azimuth window masking	2.1.0 and higher	Rev C (PN: 840-102XXX-C) and higher
Calibrated reflectivity	2.1.0 and higher	OS0 & OS1 Rev C (PN: 840-102XXX-C) and higher

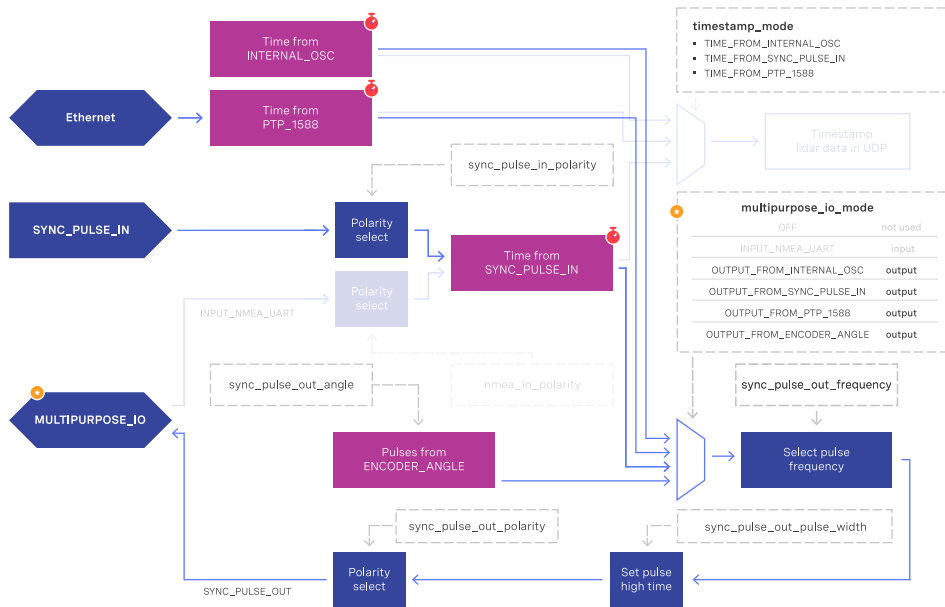
# 5 Time Synchronization

## 5.1 Timing Overview Diagram

Signal path with MULTIPURPOSE\_IO set as input



Signal path with MULTIPURPOSE\_IO set as output



## 5.2 Sensor Time Source

- All lidar and IMU data are timestamped to a common timer with 10 nanosecond precision.
- The common timer can be programmed to run off one of three clock sources:
  - An internal clock derived from a high accuracy, low drift oscillator.
  - An opto-isolated digital input from the external connector for timing off an external hardware trigger such as a GPS. The polarity of this input signal is programmable. For instance, both a GPS PPS pulse and a 30 Hz frame sync from an industrial camera can supply a timing signal to the sensor.
  - Using the IEEE 1588 Precision Time Protocol. PTP provides the convenience of configuring timing over a network that supports IEEE 1588 with no additional hardware signals.

### 5.2.1 Setting Ouster Sensor Time Source

The source for measurement timestamps can be configured using the `timestamp_mode` TCP command. The available modes are described below:

Table 5.1: Timestamp Modes

Command	Response
<code>TIME_FROM_INTERNAL_OSC</code>	Use the internal clock. Measurements are time stamped with ns since power-on. Free running counter based on the sensor's internal oscillator. Counts seconds and nanoseconds since sensor turn on, reported at ns resolution (both a second and nanosecond register in every UDP packet), but min increment is on the order of 10 ns.
<code>TIME_FROM_SYNC_PULSE_IN</code>	A free running counter synced to the SYNC_PULSE_IN input counts seconds (# of pulses) and nanoseconds since sensor turn on. If <code>multipurpose_io_mode</code> is set to <code>INPUT_NMEA_UART</code> then the seconds register jumps to time extracted from a NMEA \$GPRMC message read on the <code>multipurpose_io</code> port. Reported at ns resolution (both a second and nanosecond register in every UDP packet), but min increment is on the order of 10 ns.
<code>TIME_FROM_PTP_1588</code>	Synchronize with an external PTP master. A monotonically increasing counter that will begin counting seconds and nanoseconds since startup. As soon as a 1588 sync event happens, the time will be updated to seconds and nanoseconds since 1970. The counter must always count forward in time. If another 1588 sync event happens the counter will either jump forward to match the new time, or slow itself down. It is reported at ns resolution (there is both a second and nanosecond register in every UDP packet), but the minimum increment varies.

If configuring the sensor to synchronize time from an external sync pulse, the pulse polarity can be specified as described in the TCP API Guide. Pulse-in frequency is assumed to be 1 Hz. For example, the below commands will set the sensor to expect an active low pulse and configure the seconds timestamp to be pulse count since sensor startup:

- `set_config_param timestamp_mode TIME_FROM_SYNC_PULSE_IN`
- `set_config_param sync_pulse_in_polarity ACTIVE_LOW`
- `reinitialize`

If desired to configure the multipurpose-io port of the sensor to accept an external NMEA UART message, the `multipurpose_io_mode` parameter must be set to `INPUT_NMEA_UART` as described in *External Trigger Clock Source*. Once a valid UART message is received by the sensor, the seconds timestamp will snap to the latest timestamp received. The expected NMEA UART message is configurable as described in TCP API Guide. For example, the below commands will set the sensor to accept an NMEA UART message that is active high with a baud rate of 115200 bits per second, add 27 additional leap seconds, and accept messages even with a valid character not set:

- `set_config_param multipurpose_io_mode INPUT_NMEA_UART`
- `set_config_param nmea_in_polarity ACTIVE_HIGH`
- `set_config_param nmea_baud_rate BAUD_115200`

- `set_config_param nmea_leap_seconds 27`
- `set_config_param nmea_ignore_valid_char 1`
- `reinitialize`

## 5.2.2 External Trigger Clock Source

Additionally, the sensor can be configured to output a SYNC\_PULSE\_OUT signal from a variety of sources. See example commands in the [TCP API](#) section. Pulses will always be evenly spaced.

This can be enabled through the `multipurpose_io_mode` configuration parameter.

Configuration	Response
<code>OFF</code>	Do not output a SYNC_PULSE_OUT signal.
<code>INPUT_NMEA_UART</code>	Reconfigures the MULTIPURPOSE_IO port as an input. See <a href="#">Setting Ouster Sensor Time Source</a> for more information.
<code>OUTPUT_FROM_INTERNAL_OSC</code>	Output a SYNC_PULSE_OUT signal synchronized with the internal clock.
<code>OUTPUT_FROM_SYNC_PULSE_IN</code>	Output a SYNC_PULSE_OUT signal synchronized with a SYNC_PULSE_IN provided to the unit.
<code>OUTPUT_FROM_PTP_1588</code>	Output a SYNC_PULSE_OUT signal synchronized with an external PTP IEEE 1588 master.
<code>OUTPUT_FROM_ENCODER_ANGLE</code>	Output a SYNC_PULSE_OUT signal with a user defined rate in an integer number of degrees.

When the sensor's `multipurpose_io_mode` is set to `OUTPUT_FROM_INTERNAL_OSC`, `OUTPUT_FROM_SYNC_PULSE_IN`, or `OUTPUT_FROM_PTP_1588`, then `sync_pulse_out_frequency` (Hz) parameter can be used to define the output rate. It defaults to 1 Hz. It should be greater than 0 Hz and maximum `sync_pulse_out_frequency` is limited by the criterion below.

When the sensor is set to `OUTPUT_FROM_ENCODER_ANGLE`, then the `sync_pulse_out_angle` (deg) parameter can be used to define the output pulse rate. This allows the user to output a SYNC\_PULSE\_OUT signal when the encoder passes a specified angle, or multiple of the angle, indexed from 0 crossing, in degrees. It should be an integer between 0 and 360 degrees, inclusive. However, the minimum `sync_pulse_out_angle` is also limited by the criterion below.

In all modes, the output pulse width is defined by `sync_pulse_out_pulse_width` (ms).

---

**Note:** If `sync_pulse_out_pulse_width` x `sync_pulse_out_frequency` is close to 1 second, the output pulses will not function (will not return to 0). For example, at 10 Hz rotation and a 10 ms pulse width, the limitation on the number of pulses per rotation is 9.

---



EXAMPLE COMMANDS: Here are example commands and their effect on output pulse when `lidar_mode` is `1024x10`, and assuming `sync_pulse_out_pulse_width` is 10 ms.

→

Command	Response
<pre>set_config_param multipurpose_io_mode OUTPUT_FROM_SYNC_PULSE_IN set_config_param sync_pulse_out_pulse_width 10 set_config_param sync_pulse_out_frequency 1 reinitialize</pre>	<p>The output pulse frequency is 1 Hz. Each pulse is 10 ms wide. <code>sync_pulse_out_pulse_width</code> and <code>sync_pulse_out_frequency</code> commands are optional because they just re-command the default values</p>
<pre>set_config_param multipurpose_io_mode OUTPUT_FROM_SYNC_PULSE_IN set_config_param sync_pulse_out_frequency 50 reinitialize</pre>	<p>The output pulse frequency is 50 Hz. Each pulse is 10 ms wide.</p>
<pre>set_config_param multipurpose_io_mode OUTPUT_FROM_ENCODER_ANGLE set_config_param sync_pulse_out_angle 360 reinitialize</pre>	<p>The output pulse frequency is 10 Hz, since the sensor is in 10 Hz mode (10 rotations / sec) and the angle is set to 360°, a full rotation. Each pulse is 10 ms wide.</p>
<pre>set_config_param multipurpose_io_mode OUTPUT_FROM_ENCODER_ANGLE set_config_param sync_pulse_out_angle 45 reinitialize</pre>	<p>The output pulse frequency is 80 Hz, since the sensor is in 10 Hz mode (10 rotations / sec) and the angle is set to 45°. Each full rotation will have 8 pulses. Each pulse is 10 ms wide.</p>

### 5.3 NMEA Message Format

The Ouster Sensor expects a standard NMEA \$GPRMC UART message. Data (called a sentence) is a simple ASCII string starting with a '\$' character and ending with a return character. Fields of the sentence are separated with a ',' character, and the last field (a checksum) is separated by a '\*' character.

The max character length of a standard message is 80 characters; however, the Ouster Sensor can support non-standard messages up to 85 characters (see Example 2 below).

The Ouster Sensor will deliver time in the UDP packet by calculating seconds since 00:00:00 Thursday, 1 January 1970. `nmea_leap_seconds` by default is 0, meaning this calculation will not take into account any leap seconds. If `nmea_leap_seconds` is 0 then the reported time is Unix Epoch time. As of February, 2019 Coordinated Universal Time (UTC) lags behind International Atomic Time (TAI) by an offset of 37

seconds (10 seconds from the initial UTC offset when UTC was introduced in 1972 + 27 leap seconds announced in the intervening years). Therefore, setting `nmea_leap_seconds` to 37 in February of 2019 would make the timestamps match the TAI standard.

`nmea_in_polarity` by default is `ACTIVE_HIGH`. This means that a UART start bit will occur directly after a falling edge. If using RS-232, the UART signal may be inverted (where a start bit occurs directly after a rising edge). In this case, `nmea_in_polarity` should be set to `ACTIVE_LOW`.

Example 1 Message:

```
$GPRMC,123519,A,4807.038,N,01131.000,E,022.4,084.4,230394,003.1,W*6A
```

→

Field	Description
\$GPRMC	Recommended Minimum sentence C
123519	Fix taken at 12:35:19 UTC
A	Status A=active or V=Void
4807.038	Latitude 48 deg 07.038'
N	Latitude cardinal reference
01131.000	Longitude 11 deg 31.000'
E	Longitude cardinal reference
022.4	Speed over the ground in knots
084.4	Track angle in degrees True
230394	Date - 23rd of March 1994
003.1	Magnetic Variation
W	Magnetic cardinal reference
A	[Optional] A=autonomous, D=differential, E=Estimated, N=not valid, S=Simulator
*6A	The checksum data, always begins with *

Example 2 Message:

```
$GPRMC,042901.00,A,3745.871698,N,12224.825960,W,0.874,327.72,130219,13.39,E,A,V*60
```

→

<b>Field</b>	<b>Description</b>
\$GPRMC	Recommended Minimum sentence C
042901.00	Fix taken at 4:29:01 UTC
A	Status A=active or V=Void
3745.871698	Latitude 37 deg 45.871698'
N	Latitude cardinal reference
12224.825960	Longitude 12 deg 24.825960'
W	Longitude cardinal reference
0.874	Speed over the ground in knots
327.72	Track angle in degrees True
130219	Date - 13th of February 2019
13.39	Magnetic Variation
E	Magnetic cardinal reference
A	[Optional] A=autonomous, D=differential, E=Estimated, N=not valid, S=Simulator
*60	The checksum data, always begins with *

## 6 Inputs and Interfaces

---

## 6.1 Web Interface

---

The sensor homepage can be accessed by typing in the sensor's address (IPv4, IPv6, or hostname) in a web browser (<http://os-991234567890.local/> where 991234567890 is the serial number). From here you can see information about the sensor, access documentation, and reset sensor settings.

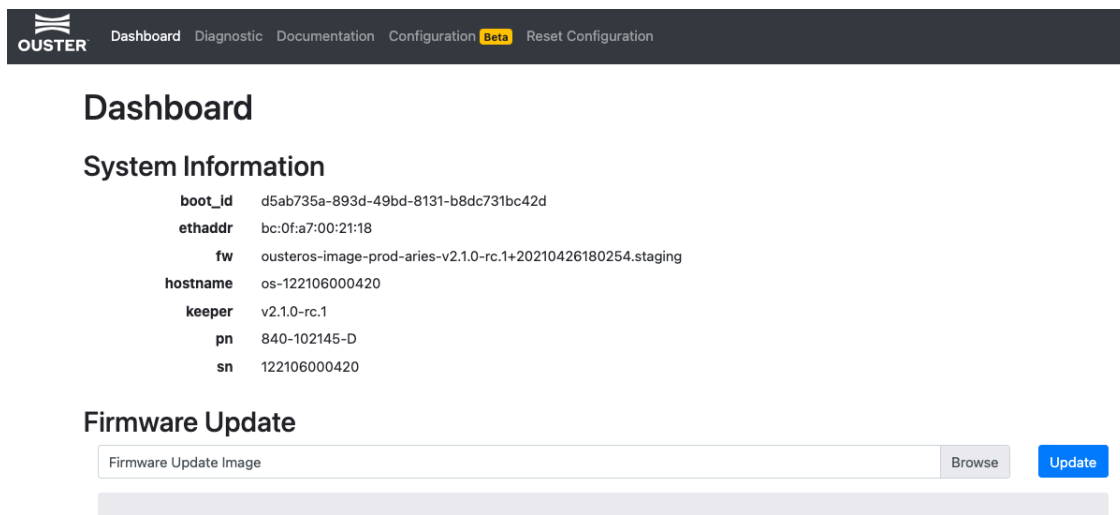


Figure 6.1: The sensor homepage, accessed through its IPv4 link-local address

**Dashboard:** Contains basic information about the sensor. You can update firmware on this page. See [Updating Firmware](#) for more details.

**Diagnostic:** Contains diagnostic alert and error information about the sensor for troubleshooting purposes. For a list of possible alerts and errors, see [Alerts and Errors](#).

**Documentation:** Contains the HTTP and TCP API guides that are compatible with the version of the firmware on the sensor. See [www.ouster.com](http://www.ouster.com) for latest hardware and software user manuals and data sheets.

**Configuration:** This tab is a beta feature in FW v2.1.0. It contains a user interface to change sensor configuration.

**Reset Configuration:** Resets sensor to factory configurations and settings. Note that this resets any static IP address given to the sensor.

## 6.2 Electrical and Mechanical Interface

---

For information on the mechanical interface, electrical interface, or the Interface Box, please refer to the Hardware User Manual

# 7 Troubleshooting

---

## 7.1 Sensor Homepage and HTTP Server

---

The sensor HTTP server page <http://os-991900123456.local/> has [Dashboard](#), [Diagnostics](#), [Documentation](#) and [Reset Configuration](#) buttons:

- **Dashboard:** Current page that lists some basic sensor information, and allows sensor firmware upgrade.
- **Diagnostics:** Diagnostic information and system journal that can be downloaded and included when contacting Ouster for service.
- **Documentation:** Sensor TCP and HTTP API Guide
- **Reset Configuration:** Sensor factory configuration that can be reset to if desired. This will erase any custom configuration that you set on the sensor previously.

## 7.2 Networking

---

Many initial problems with the sensor are associated with it not properly being assigned an IP address by a network switch or DHCP server on a client computer. Check your networking settings, the steps in [Connecting to Sensor](#), and that all wires are firmly connected if you suspect this problem. Note that if the sensor is not connected via gigabit Ethernet, it will stop sending data and will output an error code if it fails to achieve a 1000 Mb/s+ full duplex link. Please see the [Networking Guide](#) for detailed guidance on network setup.

## 7.3 `get_alerts`

---

To check for hardware errors, use the `get_alerts` TCP command.

If the watchdog is triggered, an alert code will be appended to the end of the response of the TCP command `get_alerts`. The sensor has a limited-size buffer that will record the first few alerts detected by the sensor.

The full list of possible alerts and error messages can be found in [Alerts and Errors](#) in the Appendix.

The alerts reported have the following format:

```
{
  "category": "Category of the alert: e.g. OVERTEMP, UDP_TRANSMISSION",
  "level": "Level of alert: e.g. NOTICE, WARNING, ERROR",
  "realtime": "The timestamp of the alert in nanoseconds",
  "active": "Whether the alert is active or not: <true/false>",
  "msg": "A description of the alert",
  "cursor": "The sequential number of the alert, starting from 0 counting up",
```

(continues on next page)

(continued from previous page)

```
"id": "The hexadecimal identification code of the alert: e.g. 0x01000017",
"msg_verbose": "Any additional verbose description that the alert may present"
}
```

Example showing active and logged forced temperature sensor failures occurring at timestamps 1569712873477772800, 1569712879991844096, 1569712884968876544 (nanoseconds). The first logged error then resolves itself at 1569713260229536000. The example has been JSON formatted:

```
{
  "active": [
    {
      "category": "OVERTEMP",
      "level": "ERROR",
      "realtime": "1569712879991844096",
      "active": true,
      "msg": "Unit internal temperature out of bounds; please ensure proper heat sinking.",
      "cursor": 1,
      "id": "0x01000001",
      "msg_verbose": ""
    },
    {
      "category": "OVERTEMP",
      "level": "ERROR",
      "realtime": "1569712884968876544",
      "active": true,
      "msg": "Unit internal temperature out of bounds; please ensure proper heat sinking.",
      "cursor": 2,
      "id": "0x01000002",
      "msg_verbose": ""
    }
  ],
  "next_cursor": 4,
  "log": [
    {
      "category": "OVERTEMP",
      "level": "ERROR",
      "realtime": "1569712873477772800",
      "active": true,
      "msg": "Unit internal temperature out of bounds; please ensure proper heat sinking.",
      "cursor": 0,
      "id": "0x01000000",
      "msg_verbose": ""
    },
    {
      "category": "OVERTEMP",
      "level": "ERROR",
      "realtime": "1569712879991844096",
      "active": true,
      "msg": "Unit internal temperature out of bounds; please ensure proper heat sinking.",
      "cursor": 1,
      "id": "0x01000001",
      "msg_verbose": ""
    }
  ],
}
```

(continues on next page)

(continued from previous page)

```
{
  "category": "OVERTEMP",
  "level": "ERROR",
  "realtime": "1569712884968876544",
  "active": true,
  "msg": "Unit internal temperature out of bounds; please ensure proper heat sinking.",
  "cursor": 2 ,
  "id": "0x01000002",
  "msg_verbose": ""
},
{
  "category": "OVERTEMP",
  "level": "ERROR",
  "realtime": "1569713260229536000",
  "active": false,
  "msg": "Unit internal temperature out of bounds; please ensure proper heat sinking.",
  "cursor": 3,
  "id": "0x01000000",
  "msg_verbose": ""
}
]
}
```

## 7.4 Using Latest Firmware

---

Upgrading to the latest firmware can often resolve issues found in earlier firmware. The latest firmware is always found at [www.ouster.com/resources](http://www.ouster.com/resources). Our Support team is best suited to be able to help you if you are running the latest firmware.

# 8 HTTP API Reference

---

HTTP API developer reference guide. This documents the interface for HTTP API and is accessible via `/api/v1` on the sensor hosted HTTP server.

## 8.1 `system/firmware`

---

### 8.1.1 GET `/api/v1/system/firmware`

GET `192.0.2.123/api/v1/system/firmware`

Get the firmware version of the sensor

```
GET /api/v1/system/firmware HTTP/1.1
Host: 192.0.2.123
```

```
HTTP/1.1 200 OK
Host: 192.0.2.123
content-type: application/json; charset=UTF-8

{
  "fw": "ousteros-image-prod-aries-v2.0.0"
}
```

→

#### Response JSON Object

- `fw` (string) - Running firmware image name and version.

#### Status Codes

- 200 OK - No error

## 8.2 `diagnostics`

---

### 8.2.1 GET `/api/v1/diagnostics/dump`

GET `192.0.2.123/api/v1/diagnostics/dump`

Get the diagnostics files of the sensor

```
GET /api/v1/diagnostics/dump HTTP/1.1
Host: 192.0.2.123
```

```
HTTP/1.1 200 OK
content-disposition: attachment; filename="192.0.2.123_diagnostics-dump_29811b9e-2afc-11eb-ae01-
↪bc0fa700190c.bin"
content-type: application/octet-stream

{binary data}
```





### Status Codes

- 200 OK - No error

## 8.3 system/network

---

### 8.3.1 GET /api/v1/system/network

GET 192.0.2.123/api/v1/system/network

Get the system network configuration.

```
GET /api/v1/system/network HTTP/1.1
Host: 192.0.2.123
```

```
HTTP/1.1 200 OK
content-type: application/json; charset=UTF-8

{
  "carrier": true,
  "duplex": "full",
  "ethaddr": "bc:0f:a7:00:01:2c",
  "hostname": "os-991900123456",
  "ipv4": {
    "addr": "192.0.2.123/24",
    "link_local": "169.254.245.183/16",
    "override": null
  },
  "ipv6": {
    "link_local": "fe80::be0f:a7ff:fe00:12c/64"
  },
  "speed": 1000
}
```



### Response JSON Object

- **carrier** (*boolean*) - State of Ethernet link, **true** when physical layer is connected.
- **duplex** (*string*) - Duplex mode of Ethernet link, **half** or **full**.
- **ethaddr** (*string*) - Ethernet hardware (MAC) address.
- **hostname** (*string*) - Hostname of the sensor, also used when requesting *DHCP* address and registering mDNS hostname.
- **ipv4** (*object*) - See *ipv4 object*
- **ipv6.link\_local** (*string*) - Link-local IPv6 address.
- **speed** (*integer*) - Ethernet physical layer speed in Mbps, should be 1000 Mbps.

### Status Codes

- 200 OK - No error

### 8.3.2 GET /api/v1/system/network/ipv4

GET 192.0.2.123/api/v1/system/network/ipv4

Get the IPv4 network configuration.

```
GET /api/v1/system/network/ipv4 HTTP/1.1
Host: 192.0.2.123
```

```
HTTP/1.1 200 OK
content-type: application/json; charset=UTF-8

{
  "addr": "192.0.2.123/23",
  "link_local": "169.254.245.183/16",
  "override": null
}
```

→

#### Response JSON Object

- **addr** (*string*) - Current global or private IPv4 address.
- **link\_local** (*string*) - Link-local IPv4 address.
- **override** (*string*) - Static IP override value, this should match **addr**. This value will be **null** when unset and operating in *DHCP* or *link-local* modes.

#### Status Codes

- 200 OK - No error

### 8.3.3 GET /api/v1/system/network/ipv4/override

GET 192.0.2.123/api/v1/system/network/ipv4/override

Get the current IPv4 static IP address override.

```
GET /api/v1/system/network/ipv4/override HTTP/1.1
Host: 192.0.2.123
```

```
HTTP/1.1 200 OK
content-type: application/json; charset=UTF-8

null
```

→

#### Response JSON Object

- **string** - Static IP override value, this should match **addr**. This value will be **null** when unset and operating in *DHCP* mode.

#### Status Codes

- 200 OK - No error

### 8.3.4 PUT /api/v1/system/network/ipv4/override

PUT 192.0.2.123/api/v1/system/network/ipv4/override

Override the default dynamic behavior and set a static IP address.

---

**Note:** The sensor will reset the network configuration after a short sub second delay (to allow for the HTTP response to be sent). After this delay the sensor will only be reachable on the newly set IPv4 address.

The sensor needs to be reachable either by *link-local* or dynamic *DHCP* configuration or by an existing static IP override from the host reconfiguring the sensor.

---

**Warning:** If an unreachable network address is set, the sensor will become unreachable. Tools such as avahi-browse, dns-sd, or mDNS browser can help with finding a sensor on a network.

Static IP override should only be used in special use cases. The *link-local* configuration is recommended where possible.

```
PUT /api/v1/system/network/ipv4/override HTTP/1.1
Content-Type: application/json
Host: 192.0.2.123

"192.0.2.100/24"
```

→

#### Request JSON Object

- *string* - Static IP override value with subnet mask

#### Response JSON Object

- *string* - Static IP override value that system will set after a short delay.

#### Status Codes

- 200 OK - No error

### 8.3.5 DELETE /api/v1/system/network/ipv4/override

DELETE 192.0.2.123/api/v1/system/network/ipv4/override

Delete the static IP override value and return to dynamic configuration.

---

**Note:** The sensor will reset the network configuration after a short sub second delay (to allow for the HTTP response to be sent). After this delay the sensor will only be reachable on the newly set IPv4 address.

The sensor may be unreachable for several seconds while a *link-local* lease is obtained from the network or client machine.

---

```
DELETE /api/v1/system/network/ipv4/override HTTP/1.1
Host: 192.0.2.123
```

→

## Status Codes

- 204 No Content - No error, no content

## 8.4 time

---

### 8.4.1 GET /api/v1/time

GET 192.0.2.123/api/v1/time

Get the system time configuration for all timing components of the sensor.

```
GET /api/v1/time HTTP/1.1
Host: 192.0.2.123
```

```
HTTP/1.1 200 OK
content-type: application/json; charset=UTF-8

{
  "ptp": {
    "current_data_set": {
      "mean_path_delay": 37950,
      "offset_from_master": -211488,
      "steps_removed": 1
    },
    "parent_data_set": {
      "gm_clock_accuracy": 33,
      "gm_clock_class": 6,
      "gm_offset_scaled_log_variance": 20061,
      "grandmaster_identity": "001747.ffffe.700038",
      "grandmaster_priority1": 128,
      "grandmaster_priority2": 128,
      "observed_parent_clock_phase_change_rate": 2147483647,
      "observed_parent_offset_scaled_log_variance": 65535,
      "parent_port_identity": "001747.ffffe.700038-1",
      "parent_stats": 0
    },
    "port_data_set": {
      "announce_receipt_timeout": 3,
      "delay_mechanism": 1,
      "log_announce_interval": 1,
      "log_min_delay_req_interval": 0,
      "log_min_pdelay_req_interval": 0,
      "log_sync_interval": 0,
      "peer_mean_path_delay": 0,
      "port_identity": "bc0fa7.ffffe.00012c-1",
      "port_state": "SLAVE",
      "version_number": 2
    },
    "time_properties_data_set": {
      "current_utc_offset": 37,
      "current_utc_offset_valid": 1,

```

(continues on next page)

```

    "frequency_traceable": 1,
    "leap59": 0,
    "leap61": 0,
    "ptp_timescale": 1,
    "time_source": 32,
    "time_traceable": 1
  },
  "time_status_np": {
    "cumulative_scaled_rate_offset": 0,
    "gm_identity": "001747.ffff.700038",
    "gm_present": true,
    "gm_time_base_indicator": 0,
    "ingress_time": 1552413985821448000,
    "last_gm_phase_change": "0x0000'0000000000000000.0000",
    "master_offset": -211488,
    "scaled_last_gm_phase_change": 0
  }
},
"sensor": {
  "nmea": {
    "baud_rate": "BAUD_9600",
    "diagnostics": {
      "decoding": {
        "date_decoded_count": 0,
        "last_read_message": "",
        "not_valid_count": 0,
        "utc_decoded_count": 0
      },
      "io_checks": {
        "bit_count": 1,
        "bit_count_unfiltered": 0,
        "char_count": 0,
        "start_char_count": 0
      }
    },
    "ignore_valid_char": 0,
    "leap_seconds": 0,
    "locked": 0,
    "polarity": "ACTIVE_HIGH"
  },
  "sync_pulse_in": {
    "diagnostics": {
      "count": 1,
      "count_unfiltered": 0,
      "last_period_nsec": 0
    },
    "locked": 0,
    "polarity": "ACTIVE_HIGH"
  },
  "sync_pulse_out": {
    "angle_deg": 360,
    "frequency_hz": 1,
    "mode": "OFF",
    "polarity": "ACTIVE_HIGH",

```

(continues on next page)

(continued from previous page)

```
    "pulse_width_ms": 10
  },
  "timestamp": {
    "mode": "TIME_FROM_INTERNAL_OSC",
    "time": 57178.44114677,
    "time_options": {
      "internal_osc": 57178,
      "ptp_1588": 1552413986,
      "sync_pulse_in": 1
    }
  }
},
"system": {
  "monotonic": 57191.819600378,
  "realtime": 1552413949.3948405,
  "tracking": {
    "frequency": -7.036,
    "last_offset": 5.942e-06,
    "leap_status": "normal",
    "ref_time_utc": 1552413947.8259742,
    "reference_id": "70747000",
    "remote_host": "ptp",
    "residual_frequency": 0.006,
    "rms_offset": 5.358e-06,
    "root_delay": 1e-09,
    "root_dispersion": 0.000129677,
    "skew": 1.144,
    "stratum": 1,
    "system_time_offset": -2.291e-06,
    "update_interval": 2
  }
}
}
```

→

### Response JSON Object

- **string** - See sub objects for details.

### Status Codes

- **200 OK** - No error

## 8.4.2 GET /api/v1/time/system

GET 192.0.2.123/api/v1/time/system

Get the operating system time status. These values relate to the sensor operating system clocks, and not clocks related to hardware timestamp data from the lidar sensor.

```
GET /api/v1/time/system HTTP/1.1
Host: 192.0.2.123
```

```
HTTP/1.1 200 OK
content-type: application/json; charset=UTF-8
```

(continues on next page)

(continued from previous page)

```
{
  "monotonic": 345083.599570944,
  "realtime": 1551814510.730453,
  "tracking": {
    "frequency": -6.185,
    "last_offset": -3.315e-06,
    "leap_status": "normal",
    "ref_time_utc": 1551814508.1982567,
    "reference_id": "70747000",
    "remote_host": "ptp",
    "residual_frequency": -0.019,
    "rms_offset": 4.133e-06,
    "root_delay": 1e-09,
    "root_dispersion": 0.000128737,
    "skew": 1.14,
    "stratum": 1,
    "system_time_offset": 4.976e-06,
    "update_interval": 2
  }
}
```

→

### Response JSON Object

- **monotonic** (**float**) - Monotonic time of operating system. This timestamp never counts backwards and is the time since boot in seconds.
- **realtime** (**float**) - Time in seconds since the Unix epoch, should match wall time if synchronized with external time source.
- **tracking** (**object**) - Operating system time synchronization tracking status. See [chronyc tracking documentation](#) for more information.

### Status Codes

- **200 OK** - No error

System **tracking** fields of interest:

→

**Rms\_offset** Long-term average of the offset value.

**System\_time\_offset** Time delta (in seconds) between the estimate of the operating system time and the current true time.

**Last\_offset** Estimated local offset on the last clock update.

**Ref\_time\_utc** UTC Time at which the last measurement from the reference source was processed.

**Remote\_host** This is either **ptp** if the system is synchronizing to a *PTP* time source or the address of a remote NTP server the system has selected if the sensor is connected to the Internet.

### 8.4.3 GET /api/v1/time/ptp

GET 192.0.2.123/api/v1/time/ptp

Get the status of the *PTP* time synchronization daemon.

---

**Note:** See the [IEEE 1588-2008 standard](#) for more details on the standard management messages.

---

```
GET /api/v1/time/ptp HTTP/1.1
Host: 192.0.2.123
```

```
HTTP/1.1 200 OK
content-type: application/json; charset=UTF-8

{
  "current_data_set": {
    "mean_path_delay": 30110,
    "offset_from_master": 224159,
    "steps_removed": 1
  },
  "parent_data_set": {
    "gm_clock_accuracy": 33,
    "gm_clock_class": 6,
    "gm_offset_scaled_log_variance": 20061,
    "grandmaster_identity": "001747.ffff.700038",
    "grandmaster_priority1": 128,
    "grandmaster_priority2": 128,
    "observed_parent_clock_phase_change_rate": 2147483647,
    "observed_parent_offset_scaled_log_variance": 65535,
    "parent_port_identity": "001747.ffff.700038-1",
    "parent_stats": 0
  },
  "port_data_set": {
    "announce_receipt_timeout": 3,
    "delay_mechanism": 1,
    "log_announce_interval": 1,
    "log_min_delay_req_interval": 0,
    "log_min_pdelay_req_interval": 0,
    "log_sync_interval": 0,
    "peer_mean_path_delay": 0,
    "port_identity": "bc0fa7.ffff.00012c-1",
    "port_state": "SLAVE",
    "version_number": 2
  },
  "time_properties_data_set": {
    "current_utc_offset": 37,
    "current_utc_offset_valid": 1,
    "frequency_traceable": 1,
    "leap59": 0,
    "leap61": 0,
    "ptp_timescale": 1,
    "time_source": 32,
  }
}
```

(continues on next page)



(continued from previous page)

```
"time_traceable": 1
},
"time_status_np": {
  "cumulative_scaled_rate_offset": 0,
  "gm_identity": "001747.ffffe.700038",
  "gm_present": true,
  "gm_time_base_indicator": 0,
  "ingress_time": 1551814546772493800,
  "last_gm_phase_change": "0x0000'0000000000000000.0000",
  "master_offset": 224159,
  "scaled_last_gm_phase_change": 0
}
}
```

→

### Response JSON Object

- **current\_data\_set** (object) - Result of the PMC `GET CURRENT_DATA_SET` command.
- **parent\_data\_set** (object) - Result of the PMC `GET PARENT_DATA_SET` command.
- **port\_data\_set** (object) - Result of the PMC `GET PORT_DATA_SET` command.
- **time\_properties\_data\_set** (object) - Result of the PMC `GET TIME_PROPERTIES_DATA_SET` command.
- **time\_status\_np** (object) - Result of the PMC `GET TIME_STATUS_NP` command. This is a linuxptp non-portable command.

### Status Codes

- 200 OK - No error

Fields of interest:

→

**Current\_data\_set.offset\_from\_master** Offset from master time source in nanoseconds as calculated during the last update from master.

**Parent\_data\_set.grandmaster\_identity** This should match the local grandmaster clock. If this displays the sensor's clock identity (derived from Ethernet hardware address) then this indicates the sensor is not properly synchronized to a grandmaster.

**Parent\_data\_set** Various information about the selected master clock.

**Port\_data\_set.port\_state** This value will be **SLAVE** when a remote master clock is selected. See **parent\_data\_set** for selected master clock.

**Port\_data\_set** Local sensor *PTP* configuration values. Grandmaster clock needs to match these for proper time synchronization.

**Time\_properties\_data\_set** *PTP* properties as given by master clock.

**Time\_status\_np.gm\_identity** Selected grandmaster clock identity.

**Time\_status\_np.gm\_present** True when grandmaster has been detected. This may stay true even if grandmaster goes off-line. Use **port\_data\_set.port\_state** to determine up-to-date synchronization status. When this is false then the local clock is selected.

**Time\_status\_np.ingress\_time** Indicates when the last *PTP* message was received. Units are in nanoseconds.

**Time\_status\_np** Linux *PTP* specific diagnostic values. The [Red Hat manual](#) provides some more information on these fields

#### 8.4.4 GET /api/v1/time/ptp/profile

GET 192.0.2.123/api/v1/time/ptp/profile

Get the active PTP profile of the Ouster sensor

```
GET /api/v1/time/ptp/profile HTTP/1.1
Content-Type: application/json
Host: 192.0.2.123
```

```
HTTP/1.1 200 OK
content-length: 9
content-type: application/json; charset=UTF-8

"gptp"
```

→

##### Response JSON Object

- `string` - Active PTP profile.

##### Status Codes

- 200 OK - No error

#### 8.4.5 PUT /api/v1/time/ptp/profile

PUT 192.0.2.123/api/v1/time/ptp/profile

Change the PTP profile of the Ouster sensor

```
PUT /api/v1/time/ptp/profile HTTP/1.1
Content-Type: application/json
Host: 192.0.2.123

"gptp"
```

```
HTTP/1.1 200 OK
content-length: 9
content-type: application/json; charset=UTF-8

"gptp"
```

→

##### Request JSON Object

- `string` - PTP profile to be activated, valid options are `"default"`, `"gptp"`, and `"automotive-slave"`

##### Response JSON Object

- `string` - Active PTP profile.

##### Status Codes

- 200 OK - No error

## 8.4.6 GET /api/v1/time/sensor

GET 192.0.2.123/api/v1/time/sensor

Get the lidar sensor time status. These values relate to the hardware timestamping mechanism of the sensor.

```
GET /api/v1/system/time/sensor HTTP/1.1
Host: 192.0.2.123
```

```
HTTP/1.1 200 OK
content-type: application/json; charset=UTF-8
```

```
{
  "nmea": {
    "baud_rate": "BAUD_9600",
    "diagnostics": {
      "decoding": {
        "date_decoded_count": 0,
        "last_read_message": "",
        "not_valid_count": 0,
        "utc_decoded_count": 0
      },
      "io_checks": {
        "bit_count": 1,
        "bit_count_unfiltered": 0,
        "char_count": 0,
        "start_char_count": 0
      }
    },
    "ignore_valid_char": 0,
    "leap_seconds": 0,
    "locked": 0,
    "polarity": "ACTIVE_HIGH"
  },
  "sync_pulse_in": {
    "diagnostics": {
      "count": 1,
      "count_unfiltered": 0,
      "last_period_nsec": 0
    },
    "locked": 0,
    "polarity": "ACTIVE_HIGH"
  },
  "sync_pulse_out": {
    "angle_deg": 360,
    "frequency_hz": 1,
    "mode": "OFF",
    "polarity": "ACTIVE_HIGH",
    "pulse_width_ms": 10
  },
  "timestamp": {
    "mode": "TIME_FROM_INTERNAL_OSC",
    "time": 57178.44114677,
    "time_options": {
```

(continues on next page)

(continued from previous page)

```
"internal_osc": 57178,  
"ptp_1588": 1552413986,  
"sync_pulse_in": 1  
}  
}  
}
```

For more information on these parameters refer to the `get_time_info` TCP command.

# 9 TCP API

## 9.1 Querying Sensor Info and Intrinsic Calibration

The sensor can be queried and configured using a simple plaintext protocol over TCP on port 7501.

An example session using the unix netcat utility is shown below. Note: "xxx" refers to the sensor serial number. The hostname of the sensor can look like "os-xxx" or "os1-xxx".

```
$ nc os-991900123456.local 7501
get_sensor_info

{"prod_line": "OS-1-128", "prod_pn": "840-102145-C", "prod_sn": "991900123456", "base_pn": "830-101845-E",
↪ "base_sn": "102005001362", "image_rev": "ousteros-image-prod-aries-v2.0.0-2020129230129", "build_rev":
↪ "v2.0.0", "proto_rev": "v1.1.1", "build_date": "2020-10-20T18:58:51Z", "status": "RUNNING"}
```

A sensor may have one of the following statuses:

Status	Description
INITIALIZING	When the sensor is booting and not yet outputting data.
WARMUP	Sensor has gone into thermal warmup state.
UPDATING	When the sensor is updating the FPGA firmware on the first reboot after a firmware upgrade.
RUNNING	When the sensor has reached the final running state where it can output data.
STANDBY	The sensor has been configured into a low-power state where sensor is on but not spinning
ERROR	Check error codes in the <code>errors</code> field for more information
UNCONFIGURED	An error with factory calibration that requires a manual power cycle or reboot.

If the sensor is in an `ERROR` or `UNCONFIGURED` state, please contact [Ouster support](#) with the diagnostic file found at <http://os-9919xxxxxxx/diag> for support.

The following commands will return sensor configuration and calibration information:

Table9.1: Sensor Configuration and Calibration

Command	Description	Response Example
<code>get_config_param</code> <code>&lt;active/staged&gt;</code>	Returns all active or staged JSON-formatted sensor configuration. Note: The <code>get_config_param active</code> command is functionally the same as the deprecated command <code>get_config_txt</code> .	<pre>{   "udp_ip": "192.0.2.123",   "udp_dest": "192.0.2.123",   "udp_port_lidar": 7502,   "udp_port_imu": 7503,   "timestamp_mode": "TIME_FROM_INTERNAL_OSC",   "sync_pulse_in_polarity": "ACTIVE_HIGH",   "nmea_in_polarity": "ACTIVE_HIGH",   "nmea_ignore_valid_char": 0,   "nmea_baud_rate": "BAUD_9600",   "nmea_leap_seconds": 0,   "multipurpose_io_mode": "OFF",   "sync_pulse_out_polarity": "ACTIVE_HIGH",   "sync_pulse_out_frequency": 1,   "sync_pulse_out_angle": 360,   "sync_pulse_out_pulse_width": 10,   "auto_start_flag": 1,   "operating_mode": "NORMAL",   "lidar_mode": "1024x10",   "azimuth_window": [0, 360000],   "phase_lock_enable": false,   "phase_lock_offset": 0 }</pre>
<code>get_sensor_info</code>	Returns JSON-formatted sensor metadata: serial number, hardware and software revision, and sensor status.	<pre>{   "prod_line": "OS-1-128",   "prod_pn": "840-102145-C",   "prod_sn": "991900123456",   "base_pn": "830-101845-E",   "base_sn": "102005001362",   "image_rev": "ousteros-image-prod-aries-v2.0. ↔0-2020129230129",   "build_rev": "v2.0.0",   "proto_rev": "v1.1.1",   "build_date": "2020-10-20T18:58:51Z",   "status": "RUNNING"} </pre>

continues on next page

Table 9.1 - continued from previous page

Command	Description	Response Example
<code>get_time_info</code>	Returns JSON-formatted sensor timing configuration and status of udp <code>timestamp</code> , <code>sync_pulse_in</code> , and <code>multipurpose_io</code> .	<pre> {   "timestamp": {     "time": 302.96139565999999,     "mode": "TIME_FROM_INTERNAL_OSC",     "time_options": {       "sync_pulse_in": 0,       "internal_osc": 302,       "ptp_1588": 309     }   },   "sync_pulse_in": {     "locked": 0,     "diagnostics": {       "last_period_nsec": 0,       "count_unfiltered": 1,       "count": 0     },     "polarity": "ACTIVE_HIGH"   },   "multipurpose_io": {     "mode": "OFF",     "sync_pulse_out": {       "pulse_width_ms": 10,       "angle_deg": 360,       "frequency_hz": 1,       "polarity": "ACTIVE_HIGH"     }   },   "nmea": {     "locked": 0,     "baud_rate": "BAUD_9600",     "diagnostics": {       "io_checks": {         "bit_count": 1,         "bit_count_unfiltered": 0,         "start_char_count": 0,         "char_count": 0       },       "decoding": {         "last_read_message": "",         "date_decoded_count": 0,         "not_valid_count": 0,         "utc_decoded_count": 0       }     }   },   "leap_seconds": 0,   "ignore_valid_char": 0,   "polarity": "ACTIVE_HIGH" } </pre>

continues on next page

Table 9.1 - continued from previous page

Command	Description	Response Example
<code>get_beam_intrinsics</code>	Returns JSON-formatted beam altitude and azimuth offsets, in degrees. Length of arrays is equal to the number of channels in the sensor. Also returns distance between lidar origin and beam origin in mm, to be used for point cloud calculations.	<pre>{   "lidar_origin_to_beam_origin_mm": 15.806,   "beam_altitude_angles": [     21.4764,     21.1679,     20.8583,     "...",     -20.8583,     -21.1679,     -21.4764   ],   "beam_azimuth_angles": [     4.2521,     1.4197,     "...",     -1.4197,     -4.2521   ] }</pre>
<code>get_imu_intrinsics</code>	Returns JSON-formatted IMU transformation matrix needed to transform to the Sensor Coordinate Frame.	<pre>{   "imu_to_sensor_transform": [     1,     0,     0,     6.253,     0,     1,     0,     -11.775,     0,     0,     1,     7.645,     0,     0,     0,     1   ] }</pre>

continues on next page



Table 9.1 - continued from previous page

Command	Description	Response Example
<code>get_lidar_intrinsics</code>	Returns JSON-formatted lidar transformation matrix needed to transform to the Sensor Coordinate Frame.	<pre> {   "lidar_to_sensor_transform": [     -1,     0,     0,     0,     0,     -1,     0,     0,     0,     0,     1,     36.18,     0,     0,     0,     1   ] } </pre>

continues on next page

Table 9.1 - continued from previous page

Command	Description	Response Example
<pre>get_alerts &lt;START_CURSOR&gt;</pre>	<p>Returns JSON-formatted sensor diagnostic information.</p> <p>The <code>log</code> list contains alerts when they were activated or deactivated. An optional <code>START_CURSOR</code> argument specifies where the log should start.</p> <p>The <code>active</code> list contains all currently active alerts.</p>	<pre>{   "log": [     {       "category": "UDP_TRANSMISSION",       "msg": "Received an unknown error␣ ↔when trying to send lidar data UDP packet;␣ ↔closing socket.",       "realtime": "1569631015375767040",       "cursor": 0,       "id": "0x01000017",       "active": true,       "msg_verbose": "192.0.2.123:7502",       "level": "WARNING"     },     {       "category": "UDP_TRANSMISSION",       "msg": "Received an unknown error␣ ↔when trying to send IMU UDP packet; closing␣ ↔socket.",       "realtime": "1569631015883802368",       "cursor": 1,       "id": "0x0100001a",       "active": false,       "msg_verbose": "192.0.2.123:7503",       "level": "WARNING"     }   ],   "active": [     {       "category": "UDP_TRANSMISSION",       "msg": "Received an unknown error␣ ↔when trying to send lidar data UDP packet;␣ ↔closing socket.",       "realtime": "1569631015375767040",       "cursor": 0,       "id": "0x01000017",       "active": true,       "msg_verbose": "192.0.2.123:7502",       "level": "WARNING"     }   ],   "next_cursor": 2 }</pre>

continues on next page

Table 9.1 - continued from previous page

Command	Description	Response Example
<code>get_lidar_data_format</code>	<p>Returns JSON-formatted response that describes the structure of a lidar packet.</p> <p><code>columns_per_frame</code>: Number of measurement columns per frame. This can be 512, 1024, or 2048, depending upon the set lidar mode.</p> <p><code>columns_per_packet</code>: Number of measurement blocks contained in a single lidar packet. Currently in v2.0.0 and earlier, this is 16.</p> <p><code>pixel_shift_by_row</code>: Offset in terms of pixel count. Can be used to destagger image. Varies by lidar mode. Length of this array is equal to the number of channels of the sensor.</p> <p><code>pixels_per_column</code>: Number of channels of the sensor.</p> <p><code>column_window</code>: Index of measurement blocks that are active. Default is [0, lidar_mode-1], e.g. [0,1023]. If there is azimuth window set, this parameter will reflect which measurement blocks of data are within the region of interest.</p> <p>Note: This command only works when the sensor is in "RUNNING" status.</p>	<pre>{   "columns_per_frame": 1024,   "columns_per_packet": 16,   "pixel_shift_by_row": [     18,     12,     6,     0,     "...",     18,     12,     6,     0   ],   "pixels_per_column": 128,   "column_window": [0, 1023] }</pre>

## 9.2 Querying Active or Staged Parameters

Sensor configurations and operating modes can also be queried over TCP. Below is the command format:

→

`get_config_param active <parameter>` will return the current active configuration parameter values.

`get_config_param staged <parameter>` will return the parameter values that will take place after issuing a `reinitialize` command or after sensor reboot.

**Warning:** The command `get_config_txt` is deprecated and superseded by `get_config_param active`, which provides the same response. `get_config_txt` will be removed in a future firmware.

An example session using the unix netcat utility is shown below:

```
$ nc os-991900123456 7501
get_config_param active lidar_mode
1024x10
```

The following commands will return sensor active or staged configuration parameters:

Table9.2: Sensor Configurations

<code>get_config_param</code>	Command Description	Response
<code>udp_dest</code>	Returns the destination to which the sensor sends UDP traffic. Note: <code>udp_ip</code> is the deprecated parameter name whose value will always be the same as <code>udp_dest</code> .	"" (default)
<code>udp_port_lidar</code>	Returns the port number of lidar UDP data packets.	7502 (default)
<code>udp_port_imu</code>	Returns the port number of IMU UDP data packets.	7503 (default)
<code>sync_pulse_in_polarity</code>	Returns the polarity of the SYNC_PULSE_IN input, which controls polarity of SYNC_PULSE_IN pin when timestamp_mode is set in TIME_FROM_SYNC_PULSE_IN. Use ACTIVE_HIGH if PPS is active high, idle low.	Either ACTIVE_HIGH (default) or ACTIVE_LOW
<code>sync_pulse_out_polarity</code>	Returns the polarity of SYNC_PULSE_OUT output, if the sensor is using this for time synchronization.	Either ACTIVE_HIGH or ACTIVE_LOW (default)
<code>sync_pulse_out_frequency</code>	Returns the output SYNC_PULSE_OUT pulse rate in Hz.	1 (default)

continues on next page

Table 9.2 – continued from previous page

<b>get_config_param</b>	<b>Command Description</b>	<b>Response</b>
<code>sync_pulse_out_angle</code>	Returns the angle in terms of degrees that the sensor traverses between each SYNC_PULSE_OUT pulse. E.g. a value of 180 means a sync pulse is sent out every 180° for a total of two pulses per revolution and angular frequency of 20 Hz if the sensor is 1024x10 Hz lidar mode.	<code>360</code> (default)
<code>sync_pulse_out_pulse_width</code>	Returns the output SYNC_PULSE_OUT pulse width in ms.	<code>10</code> (default)
<code>nmea_in_polarity</code>	Returns the polarity of NMEA UART input messages. See Time Synchronization section in sensor user manual for NMEA use case. Use <code>ACTIVE_HIGH</code> if UART is active high, idle low, and start bit is after a falling edge.	Either <code>ACTIVE_HIGH</code> (default) or <code>ACTIVE_LOW</code>
<code>nmea_ignore_valid_char</code>	Returns <code>0</code> if NMEA UART input \$GPRMC messages should be ignored if valid character is not set, and <code>1</code> if messages should be used for time syncing regardless of the valid character.	Either <code>0</code> (default) or <code>1</code>
<code>nmea_baud_rate</code>	Returns <code>BAUD_9600</code> (default) or <code>BAUD_115200</code> for the expected baud rate the sensor is attempting to decode for NMEA UART input \$GPRMC messages.	Either <code>BAUD_9600</code> or <code>BAUD_115200</code>
<code>nmea_leap_seconds</code>	Returns the number of leap seconds that will be added to the UDP timestamp when calculating seconds since 00:00:00 Thursday, 1 January 1970. For Unix Epoch time, this should be set to <code>0</code> .	Either <code>0</code> (default) or a positive integer
<code>azimuth_window</code>	Returns the visible region of interest of the sensor in millidegrees. Only data within the specified bounds of the region of interest is sent from the sensor.	<code>[0,360000]</code> (defaults to an azimuth window of 360°)

continues on next page

Table 9.2 – continued from previous page

<b>get_config_param</b>	<b>Command Description</b>	<b>Response</b>
<code>phase_lock_enable</code>	Returns whether phase locking is enabled.	Either <code>false</code> (default) or <code>true</code>
<code>phase_lock_offset</code>	Returns the angle in the Lidar Coordinate Frame that sensors are locked to in millidegrees if phase locking is enabled.	Integer between <code>0</code> and <code>360000</code> inclusive

Table 9.3: Sensor Modes

<b>Command</b>	<b>Command Description</b>	<b>Response</b>
<code>lidar_mode</code>	Returns a string indicating the horizontal resolution and rotation frequency [Hz].	One of <code>512x10</code> , <code>1024x10</code> , <code>2048x10</code> , <code>512x20</code> , or <code>1024x20</code>
<code>timestamp_mode</code>	Returns the method used to timestamp measurements.	One of <code>TIME_FROM_INTERNAL_OSC</code> , <code>TIME_FROM_PTP_1588</code> , or <code>TIME_FROM_SYNC_PULSE_IN</code>
<code>multipurpose_io_mode</code>	Returns the configured mode of the MULTIPURPOSE_IO pin. See Time Synchronization section in sensor user manual for a detailed description of each option.	One of <code>OFF</code> (default), <code>INPUT_NMEA_UART</code> , <code>OUTPUT_FROM_INTERNAL_OSC</code> , <code>OUTPUT_FROM_SYNC_PULSE_IN</code> , <code>OUTPUT_FROM_PTP_1588</code> , or <code>OUTPUT_FROM_ENCODER_ANGLE</code>
<code>operating_mode</code>	Returns the operating mode that the sensor is in. <code>NORMAL</code> is the default value. <code>STANDBY</code> is a low power (5W) operating mode. Note: <code>auto_start_flag</code> is the deprecated parameter name where <code>auto_start_flag 0</code> is equivalent to <code>operating_mode STANDBY</code> and <code>auto_start_flag 1</code> is equivalent to <code>operating_mode NORMAL</code> .	Either <code>NORMAL</code> (default) or <code>STANDBY</code> (low power/standby state)

## 9.3 Setting Configuration Parameters

---

`set_config_param <parameter> <value>` will set new values for configuration parameters, which will take effect after issuing the `reinitialize` command or after sensor reset.

`reinitialize` will reinitialize the sensor so the staged values of the parameters will take effect immediately.

`save_config_params` will write new values of active parameters into a configuration file, so they will persist after sensor reset. In order to permanently change a parameter in the configuration file, first use `set_config_param` to update the parameter in a staging area, then use `reinitialize` to make that parameter active. Only after the parameter is made active will `save_config_params` capture it to persist after reset.

**Warning:** The command `write_config_txt` will be deprecated in a future firmware. The command `save_config_params` provides the same response.

`set_udp_dest_auto` will automatically determine the sender's IP address at the time the command was sent, and set it as the destination of UDP traffic. This takes effect after issuing a `reinitialize` command. Using this command has the same effect as using `set_config_param udp_dest <ip address>`.

An example session using the unix netcat utility is shown below.

**Note:** In the example below, to distinguish between the command and expected response, a dash has been added before the expected response. The actual response will be without the dash.

```
$ nc os-991900123456 7501
set_config_param lidar_mode 512x20
-set_config_param
set_udp_dest_auto
-set_udp_dest_auto
reinitialize
-reinitialize
save_config_params
-save_config_params
```

The following commands will set sensor configuration parameters:

Table9.4: Setting Config Params

set_config_param	Command Description	Response
udp_dest <destination>	Set the <destination> to which the sensor sends UDP traffic. On boot, the sensor will not output data until this is set. If the IP address is not known, this can also be accomplished with the set_udp_dest_auto command (details above). The sensor supports unicast, IPv4 broadcast (255.255.255.255), IPv4 multicast (239.x.x.x), and IPv6 multicast (ff02::01) addresses. Note: udp_ip is the deprecated parameter name. However during the deprecation phase, either udp_ip or udp_dest may be used. When either one is updated, the other parameter value will be updated to match upon setting the parameter value.	set_config_param on success, error: otherwise
udp_port_lidar <port>	Set the <port> on udp_dest to which lidar data will be sent (7502, default).	set_config_param on success, error: otherwise
udp_port_imu <port>	Set the <port> on udp_dest to which IMU data will be sent (7503, default).	set_config_param on success, error: otherwise
sync_pulse_in_polarity <ACTIVE_HIGH/ACTIVE_LOW>	Set the polarity of SYNC_PULSE_IN input, which controls polarity of SYNC_PULSE_IN pin when timestamp_mode is set in TIME_FROM_SYNC_PULSE_IN.	set_config_param on success, error: otherwise
sync_pulse_out_polarity <ACTIVE_HIGH/ACTIVE_LOW>	Set the polarity of SYNC_PULSE_OUT output, if the sensor is set as the master sensor used for time synchronization.	set_config_param on success, error: otherwise
sync_pulse_out_frequency <rate in Hz>	Set output SYNC_PULSE_OUT rate. Valid inputs are integers >0 Hz, but also limited by the criteria described in the Time Synchronization section of the Software User Manual.	set_config_param on success, error: otherwise
sync_pulse_out_angle <angle in deg>	Set output SYNC_PULSE_OUT rate defined by rotation angle. E.g. a value of 180° means a sync pulse is sent out every 180° for a total of two pulses per revolution and angular frequency of 20 Hz if the sensor is 1024x10 Hz lidar mode. Valid inputs are integers between 0 and 360 inclusive but also limited by the criteria described in the Time Synchronization section of Software User Manual.	set_config_param on success, error: otherwise

continues on next page



Table 9.4 - continued from previous page

<b>set_config_param</b>	<b>Command Description</b>	<b>Response</b>
<code>sync_pulse_out_pulse_width</code> <width in ms>	Set output SYNC_PULSE_OUT pulse width in ms, in 1 ms increments. Valid inputs are integers greater than 0 ms, but also limited by the criteria described in the Time Synchronization section of Software User Manual.	<code>set_config_param</code> on success, <code>error:</code> otherwise
<code>nmea_in_polarity</code> <ACTIVE_HIGH/ACTIVE_LOW>	Set the polarity of NMEA UART input \$GPRMC messages. See Time Synchronization section in sensor user manual for NMEA use case. Use <code>ACTIVE_HIGH</code> if UART is active high, idle low, and start bit is after a falling edge.	<code>set_config_param</code> on success, <code>error:</code> otherwise
<code>nmea_ignore_valid_char</code> <1/ 0>	Set <code>0</code> if NMEA UART input \$GPRMC messages should be ignored if valid character is not set, and <code>1</code> if messages should be used for time syncing regardless of the valid character.	<code>set_config_param</code> on success, <code>error:</code> otherwise
<code>nmea_baud_rate</code> <rate in baud/s>	Set <code>BAUD_9600</code> (default) or <code>BAUD_115200</code> for the expected baud rate the sensor is attempting to decode for NMEA UART input \$GPRMC messages.	<code>set_config_param</code> on success, <code>error:</code> otherwise
<code>nmea_leap_seconds</code> <s>	Set an integer number of leap seconds that will be added to the UDP timestamp when calculating seconds since 00:00:00 Thursday, 1 January 1970. For Unix Epoch time, this should be set to <code>0</code> .	<code>set_config_param</code> on success, <code>error:</code> otherwise
<code>azimuth_window</code> <[min_bound_millideg, max_bound_millideg]>	Set the visible region of interest of the sensor in millidegrees. Only data from within the specified azimuth window bounds is sent.	<code>set_config_param</code> on success, <code>error:</code> otherwise
<code>phase_lock_enable</code> <true/ false>	Set whether phase locking is enabled. See Software User Manual for more details on using phase lock.	<code>set_config_param</code> on success, <code>error:</code> otherwise
<code>phase_lock_offset</code> <angle in millideg>	Set the angle in the Lidar Coordinate Frame that sensors are locked to in millidegrees if phase locking is enabled. Angle is traversed at the top of the second.	<code>set_config_param</code> on success, <code>error:</code> otherwise

Table 9.5: Setting Modes

<b>set_config_param</b>	<b>Command Description</b>	<b>Response</b>
<code>lidar_mode &lt;mode&gt;</code>	Set the horizontal resolution and rotation rate of the sensor. Valid modes are <code>512x10</code> , <code>1024x10</code> , <code>2048x10</code> , <code>512x20</code> , and <code>1024x20</code> . The effective range of the sensor is increased by 15-20% for every halving of the number of points gathered e.g. <code>512x10</code> has 15-20% longer range than <code>512x20</code> .	<code>set_config_param</code> on success, <code>error:</code> otherwise
<code>timestamp_mode &lt;mode&gt;</code>	Set the method used to timestamp measurements. Valid modes are <code>TIME_FROM_INTERNAL_OSC</code> , <code>TIME_FROM_SYNC_PULSE_IN</code> , or <code>TIME_FROM_PTP_1588</code> .	<code>set_config_param</code> on success, <code>error:</code> otherwise
<code>multipurpose_io_mode &lt;mode&gt;</code>	Configure the mode of the MULTIPURPOSE_IO pin. Valid modes are <code>OFF</code> , <code>INPUT_NMEA_UART</code> , <code>OUTPUT_FROM_INTERNAL_OSC</code> , <code>OUTPUT_FROM_SYNC_PULSE_IN</code> , <code>OUTPUT_FROM_PTP_1588</code> , or <code>OUTPUT_FROM_ENCODER_ANGLE</code> .	<code>set_config_param</code> on success, <code>error:</code> otherwise
<code>operating_mode &lt;NORMAL/STANDBY&gt;</code>	Set <code>NORMAL</code> to put the sensor into a normal operating mode or <code>STANDBY</code> to put the sensor into a low power (5W) operating mode where the motor does not spin and lasers do not fire. Note: <code>auto_start_flag &lt;1/0&gt;</code> is the deprecated parameter name where <code>auto_start_flag 0</code> is equivalent to <code>operating_mode STANDBY</code> and <code>auto_start_flag 1</code> is equivalent to <code>operating_mode NORMAL</code> . However, during the deprecation phase, either <code>operating_mode</code> or <code>auto_start_flag</code> may be used. When either one is updated, the other parameter value will be updated to match upon setting the parameter value.	<code>set_config_param</code> on success, <code>error:</code> otherwise

Table9.6: Reinitialize, Write Configuration, and Auto Destination UDP

Command	Command Description	Response
<code>reinitialize</code> or <code>reinit</code>	Restarts the sensor. Changes to lidar, multipurpose_io, and timestamp modes will only take effect after reinitialization.	<code>reinitialize</code> or <code>reinit</code> on success
<code>save_config_params</code>	Makes all current parameter settings persist after reboot.	<code>save_config_params</code> on success
<code>set_udp_dest_auto</code>	Set the destination of UDP traffic to the destination address that issued the command.	<code>set_udp_dest_auto</code> on success

# 10 API Changelog

---



**Version** v1.6.0

**Date** 2018-08-16

**Description**

- Add `get_sensor_info` command gives `prod_line` info.
- 



**Version** v1.7.0

**Date** 2018-09-05

**Description**

- No TCP command change.
- 



**Version** v1.8.0

**Date** 2018-10-11

**Description**

- `get_sensor_info` command gives `INITIALIZING`, `UPDATING`, `RUNNING`, `ERROR` and `UNCONFIGURED` status.
- 



**Version** v1.9.0

**Date** 2018-10-24

**Description**

- No TCP command change.
- 



**Version** v1.10.0

**Date** 2018-12-11

**Description**

- Remove all references of `pulse_mode`.
- Add `get_alerts`, `pps_rate` and `pps_angle` usage commands and expected output.

- Remove TCP commands prior to v1.5.1.
- 

→

**Version** v1.11.0

**Date** 2019-03-25

### **Description**

- Add section on HTTP API commands.
- TCP Port now hard-coded to 7501; port is no longer configurable.
- Update to SYNC\_PULSE\_IN and MULTIPURPOSE\_IO interface and configuration parameters (see details below).

### **Configuration parameters name changes:**

- `pps_in_polarity` changed to `sync_pulse_in_polarity`
- `pps_out_mode` changed to `multipurpose_io_mode`
- `pps_out_polarity` changed to `sync_pulse_out_polarity`
- `pps_rate` changed to `sync_pulse_out_frequency`
- `pps_angle` changed to `sync_pulse_out_angle`
- `pps_pulse_width` changed to `sync_pulse_out_pulse_width`

### **New configuration parameters:**

- `nmea_in_polarity`
- `nmea_ignore_valid_char`
- `nmea_baud_rate`
- `nmea_leap_seconds`

### **Configuration parameters option changes:**

- **timestamp\_mode**
  - `TIME_FROM_PPS` changed to `TIME_FROM_SYNC_PULSE_IN`
- **multipurpose\_io\_mode (formerly pps\_out\_mode)**
  - `OUTPUT_PPS_OFF` changed to `OFF`
  - `OUTPUT_FROM_PPS_IN_SYNCED` changed to `OUTPUT_FROM_SYNC_PULSE_IN`
  - Removed `OUTPUT_FROM_PPS_DEFINED_RATE`
  - Added `INPUT_NMEA_UART`

### **TCP command changes:**

- **Added commands:**
  - `get_time_info`
- **Changed commands:**

- `get_config_txt` (returned dictionary keys match parameter changes)

▪ **Removed commands:**

- `set_pps_in_polarity`
- `get_pps_out_mode`
- `set_pps_out_mode`
- `get_timestamp_mode`
- `set_timestamp_mode`

**Polarity changes:**

- `sync_pulse_in_polarity` was corrected to match parameter naming.
  - `sync_pulse_out_polarity` was corrected to match parameter naming.
- 



**Version** v1.12.0

**Date**

**Description**

- Corrected IMU axis directions to match Sensor Coordinate Frame.
  - Sensor Coordinate Frame section of sensor user manual for details on sensor coordinate frame. This change inverts IMU X, Y, and Z axis relative to v1.11.0.
- 



**Version** v1.13.0

**Date**

**Description**

- Add TCP command `set_udp_dest_auto`
  - TCP command `get_alerts`, includes more descriptive errors for troubleshooting
  - Packet Status now called Azimuth Data Block Status and is calculated differently
  - Packets with bad CRC are now dropped upstream and replaced with 0 padded packets to ensure all packets are sent for each frame.
  - Return format of TCP command `get_time_info` updated
  - Removed reference to `window_rejection_enable`
- 



**Version** v2.0.0

**Date** 2020-11-20

## Added

- Add TCP command `get_lidar_data_format`.
- Add in `azimuth_window` documentation.
- Add in commands `phase_lock_enable` and `phase_lock_offset` and their documentation.
- Add in verbose responses to parameter validation for TCP commands.
- Add in command `save_config_params` which supersedes the deprecated command `write_config_txt`, which will be deleted in future firmware.
- Add in command `get_config_param active` in favor of the deprecated command `get_config_txt`, which will be deleted in future firmware.
- Add in new STANDBY and WARMUP statuses.
- Add in parameter `operating_mode` in favor of the deprecated parameter `auto_start_flag`, which will be deleted in future firmware.
- Add in parameter `udp_dest` in favor of the deprecated parameter `udp_ip`, which will be deleted in future firmware. This is to be consistent with the `set_udp_dest_auto` parameter and to reflect that valid values can be hostnames in addition to ip addresses.
- Add in HTTP GET `api/v1/diagnostic/dump` endpoint.

## Removed

- Remove deprecated TCP command `set_udp_ip`.

## Changed

- TCP command `get_beam_intrinsics` now returns: 1) `lidar_origin_to_beam_origin_mm`, distance between the lidar origin and the beam origin in millimeters; and 2) beam altitude and azimuth angle arrays with padded zeros removed.
- `azimuth_window` parameter now in terms of millidegrees and implemented CCW.
- Deprecate `api/v1/system/time/` HTTP API and its sub-APIs and replace with `api/v1/time/`

---

→

**Version** v2.1.0

**Date** 2021-05-21

## Added

- Add configuration parameter `signal_multiplier` and its documentation

## Removed

- Remove deprecated TCP command `set_data_dst_ip`
- Remove deprecated TCP command `get_data_dst_ip`
- Remove deprecated TCP command `set_udp_port_lidar`
- Remove deprecated TCP command `set_udp_port_imu`
- Remove deprecated TCP command `get_lidar_mode`

- Remove deprecated TCP command `set_lidar_mode`
- Remove deprecated TCP command `get_config_file_path`
- Remove deprecated TCP command `set_auto_start_flag`
- Remove deprecated TCP command `get_auto_start_flag`
- Remove deprecated TCP command `get_watchdog_status`



# 11 Alerts and Errors

The sensor provides alerts and error messages that are accessible through the Diagnostics tab on the sensor homepage or via the `get_alerts` TCP command.

## 11.1 Table of All Alerts and Errors

All possible alerts and errors that the sensor can provide are listed below. Where appropriate, the message from the sensor aims to help the user diagnose and fix the issue themselves.

Table11.1: Alerts and Errors in v2.0.0

ID	Category	Level	Alert Message
0	UNKNOWN	ERROR	An unknown error has occurred; please contact Ouster at <a href="https://ouster.com/tech-support">https://ouster.com/tech-support</a> .
1000000	OVERTEMP	ERROR	Unit internal temperature too high; please see user guide for heat sinking requirements.
1000001	OVERTEMP	ERROR	Unit internal temperature too high; please see user guide for heat sinking requirements.
1000002	OVERTEMP	ERROR	Unit internal temperature too high; please see user guide for heat sinking requirements.
1000003	OVERTEMP	ERROR	Unit internal temperature too high; please see user guide for heat sinking requirements.
1000004	OVERTEMP	ERROR	Unit internal temperature too high; please see user guide for heat sinking requirements.
1000005	OVERTEMP	ERROR	Unit internal temperature too high; please see user guide for heat sinking requirements.
1000006	OVERTEMP	ERROR	Unit internal temperature too high; please see user guide for heat sinking requirements.
1000007	UNDERTEMP	ERROR	Unit internal temperature too low; please see user guide for heat sinking requirements.
1000008	OVERTEMP	ERROR	Unit internal temperature too high; please see user guide for heat sinking requirements.
1000009	OVERTEMP	ERROR	Unit internal temperature too high; please see user guide for heat sinking requirements.
100000A	OVERTEMP	ERROR	Unit internal temperature too high; please see user guide for heat sinking requirements.

continues on next page

Table 11.1 – continued from previous page

<b>ID</b>	<b>Category</b>	<b>Level</b>	<b>Alert Message</b>
100000B	OVERTEMP	ERROR	Unit internal temperature too high; please see user guide for heat sinking requirements.
100000C	INTERNAL_COMM	WARNING	Unit has experienced an internal COMM warning.
100000D	INTERNAL_COMM	WARNING	Unit has experienced an internal COMM warning.
100000E	SHOT_LIMITING	NOTICE	Temperature is high enough where shot limiting may be engaged; please see user guide for heat sinking requirements.
100000F	SHOT_LIMITING	WARNING	Shot limiting mode is active. Laser power is partially attenuated; please see user guide for heat sinking requirements.
1000010	INTERNAL_FW	ERROR	Unit has experienced an internal error; please contact Ouster at <a href="https://ouster.com/tech-support">https://ouster.com/tech-support</a> .
1000011	ETHER-NET_LINK_BAD	WARNING	Ethernet link bad, please check network switch and harnessing can support 1 Gbps Ethernet.
1000012	INTERNAL_COMM	WARNING	Unit has experienced an internal COMM warning: some measurements may have been skipped.
1000013	INTERNAL_COMM	WARNING	Unit has experienced an internal COMM warning: some measurements may have been skipped.
1000014	INTERNAL_COMM	WARNING	Unit has experienced an internal COMM warning: some measurements may have been skipped.
1000015	UDP_TRANSMISSION	WARNING	Client machine announced it is not reachable on the provided lidar data port; check that udp_dest and udp_port_lidar configured on the sensor matches client IP and port.
1000016	UDP_TRANSMISSION	WARNING	Could not send lidar data UDP packet to host; check that network is up.
1000017	UDP_TRANSMISSION	WARNING	Received an unknown error when trying to send lidar data UDP packet; closing socket.
1000018	UDP_TRANSMISSION	WARNING	Client machine announced it is not reachable on the provided not reachable on IMU data port; check that udp_dest and udp_port_imu configured on the sensor matches client IP and port.
1000019	UDP_TRANSMISSION	WARNING	Could not send IMU UDP packet to host; check that network is up.
100001A	UDP_TRANSMISSION	WARNING	Received an unknown error when trying to send IMU UDP packet; closing socket.

continues on next page

Table 11.1 – continued from previous page

<b>ID</b>	<b>Category</b>	<b>Level</b>	<b>Alert Message</b>
100001B	INTERNAL_FW	ERROR	Unit has experienced a startup error; please contact Ouster at <a href="https://ouster.com/tech-support">https://ouster.com/tech-support</a> .
100001C	INTERNAL_FW	ERROR	Unit has experienced a startup error; please contact Ouster at <a href="https://ouster.com/tech-support">https://ouster.com/tech-support</a> .
100001D	INTERNAL_FW	ERROR	Unit has experienced a startup error; please contact Ouster at <a href="https://ouster.com/tech-support">https://ouster.com/tech-support</a> .
100001E	INTERNAL_FW	ERROR	Unit has experienced a startup error; please contact Ouster at <a href="https://ouster.com/tech-support">https://ouster.com/tech-support</a> .
100001F	INTERNAL_FW	ERROR	Unit has experienced a startup error; please contact Ouster at <a href="https://ouster.com/tech-support">https://ouster.com/tech-support</a> .
1000020	INTERNAL_FW	ERROR	Unit has experienced a startup error; please contact Ouster at <a href="https://ouster.com/tech-support">https://ouster.com/tech-support</a> .
1000021	INTERNAL_FW	ERROR	Unit has experienced a startup error; please contact Ouster at <a href="https://ouster.com/tech-support">https://ouster.com/tech-support</a> .
1000022	INTERNAL_FW	ERROR	Unit has experienced a startup error; please contact Ouster at <a href="https://ouster.com/tech-support">https://ouster.com/tech-support</a> .
1000023	INTERNAL_FW	ERROR	Unit has experienced a startup error; please contact Ouster at <a href="https://ouster.com/tech-support">https://ouster.com/tech-support</a> .
1000024	STARTUP	ERROR	Unit has experienced a startup error; please contact Ouster at <a href="https://ouster.com/tech-support">https://ouster.com/tech-support</a> .
1000025	INTERNAL_COMM	ERROR	Unit has experienced an internal COMM error; please contact Ouster at <a href="https://ouster.com/tech-support">https://ouster.com/tech-support</a> .
1000026	INTERNAL_COMM	ERROR	Unit has experienced an internal COMM error; please contact Ouster at <a href="https://ouster.com/tech-support">https://ouster.com/tech-support</a> .
1000027	INTERNAL_COMM	ERROR	Unit has experienced an internal COMM error; please contact Ouster at <a href="https://ouster.com/tech-support">https://ouster.com/tech-support</a> .
1000028	STARTUP	WARNING	Unit has experienced an internal warning during startup and is restarting.
1000029	STARTUP	WARNING	Unit has experienced an internal warning during startup and is restarting.
100002A	STARTUP	WARNING	Unit has experienced an internal warning during startup and is restarting.
100002B	STARTUP	WARNING	Unit has experienced an internal warning during startup and is restarting.

continues on next page

Table 11.1 – continued from previous page

<b>ID</b>	<b>Category</b>	<b>Level</b>	<b>Alert Message</b>
100002C	STARTUP	WARNING	Unit has experienced an internal warning during startup and is restarting.
100002D	STARTUP	WARNING	Unit has experienced an internal warning during startup and is restarting.
100002E	INPUT_VOLTAGE	WARNING	Input voltage is close to being too low. Raise voltage immediately.
100002F	INPUT_VOLTAGE	ERROR	Input voltage is too low. Unit shutting down.
1000030	INPUT_VOLTAGE	WARNING	Input voltage is close to being too high. Lower voltage immediately.
1000031	INPUT_VOLTAGE	ERROR	Input voltage is too high. Unit shutting down.
1000032	UDP_CONNECT	WARNING	Couldn't open lidar UDP socket; please contact Ouster at <a href="https://ouster.com/tech-support">https://ouster.com/tech-support</a> .
1000033	UDP_CONNECT	WARNING	Couldn't resolve IP address; check network and udp_dest.
1000034	UDP_CONNECT	WARNING	Invalid UDP port number; check network and udp_port_lidar.
1000035	UDP_CONNECT	WARNING	Couldn't reach destination client; verify cabling and network address configuration.
1000036	UDP_CONNECT	WARNING	Couldn't open imu UDP socket; please contact Ouster at <a href="https://ouster.com/tech-support">https://ouster.com/tech-support</a> .
1000037	UDP_CONNECT	WARNING	Couldn't resolve IP address; check network and udp_dest.
1000038	UDP_CONNECT	WARNING	Invalid UDP port number; check network and udp_port_imu.
1000039	UDP_CONNECT	WARNING	Couldn't reach destination client; verify cabling and network address configuration.
100003A	SHOT_LIMITING	WARNING	Shot limiting mode at maximum and no longer has thermal control authority.
100003B	INTERNAL_FW	ERROR	Unit has experienced a startup error; please contact Ouster at <a href="https://ouster.com/tech-support">https://ouster.com/tech-support</a> .
100003C	INTERNAL_FAULT	ERROR	Internal fault detected; unit will restart to attempt recovery.
100003D	INTERNAL_FAULT	ERROR	Internal fault detected; unit will restart to attempt recovery.
100003E	INTERNAL_FAULT	ERROR	Internal fault detected; unit will restart to attempt recovery.

continues on next page

Table 11.1 – continued from previous page

<b>ID</b>	<b>Category</b>	<b>Level</b>	<b>Alert Message</b>
100003F	INTERNAL_COMM	ERROR	Unit has experienced an internal COMM error; please contact Ouster at <a href="https://ouster.com/tech-support">https://ouster.com/tech-support</a> .
1000040	INTERNAL_FAULT	ERROR	After restart attempts, unit did not recover. Going to error state.
1000041	INTERNAL_COMM	WARNING	Unit has experienced an internal COMM warning; some measurements may have been skipped.
1000042	INTERNAL_COMM	ERROR	Unit has experienced an internal COMM error; please contact Ouster at <a href="https://ouster.com/tech-support">https://ouster.com/tech-support</a> .
1000043	INTERNAL_FW	ERROR	Unit has experienced a startup error; please contact Ouster at <a href="https://ouster.com/tech-support">https://ouster.com/tech-support</a> .
1000044	INTERNAL_FW	ERROR	Unit has experienced a startup error; please contact Ouster at <a href="https://ouster.com/tech-support">https://ouster.com/tech-support</a> .
1000045	INTERNAL_FW	ERROR	Unit has experienced a startup error; please contact Ouster at <a href="https://ouster.com/tech-support">https://ouster.com/tech-support</a> .
1000046	INTERNAL_FW	ERROR	Unit has experienced a startup error; please contact Ouster at <a href="https://ouster.com/tech-support">https://ouster.com/tech-support</a> .
1000047	INTERNAL_FW	ERROR	Unit has experienced a startup error; please contact Ouster at <a href="https://ouster.com/tech-support">https://ouster.com/tech-support</a> .
1000048	INTERNAL_FW	ERROR	Unit has experienced a startup error; please contact Ouster at <a href="https://ouster.com/tech-support">https://ouster.com/tech-support</a> .
1000049	INTERNAL_FW	ERROR	Unit has experienced a startup error; please contact Ouster at <a href="https://ouster.com/tech-support">https://ouster.com/tech-support</a> .
100004A	STARTUP	ERROR	Unit has experienced a startup error; please contact Ouster at <a href="https://ouster.com/tech-support">https://ouster.com/tech-support</a> .
100004B	STARTUP	ERROR	Unit has experienced a startup error; please contact Ouster at <a href="https://ouster.com/tech-support">https://ouster.com/tech-support</a> .
100004C	INTERNAL_FAULT	ERROR	Internal fault detected; unit going to error stop state.
100004D	INTERNAL_FAULT	ERROR	Internal fault detected; unit going to error stop state.
100004E	WARMUP_ISSUE	WARNING	Sensor warmup process is taking longer than expected; please ensure sensor is thermally constrained per requirements.
100004F	WARMUP_ISSUE	WARNING	Sensor warmup process is taking longer than expected; please ensure sensor is thermally constrained per requirements.

continues on next page

Table 11.1 – continued from previous page

<b>ID</b>	<b>Category</b>	<b>Level</b>	<b>Alert Message</b>
1000050	MOTOR_CONTROL	WARNING	The phase lock offset error has exceeded the threshold.
1000051	MOTOR_CONTROL	ERROR	The phase lock control failed to achieve a lock multiple times; please contact Ouster at <a href="https://ouster.com/tech-support">https://ouster.com/tech-support</a> .
1000052	CONFIG_INVALID	ERROR	Configuration value is invalid or out of bounds.
1000053	WARMUP_ISSUE	ERROR	Sensor warmup process has failed.
1000054	INTERNAL_FAULT	NOTICE	Unexpected hardware configuration detected.
1000055	UDP_TRANSMISSION	WARNING	Unit has experienced a packet drop rate above normal threshold. Please check that the network has at least 1000 Mbps connection. Common causes of this notice may be 100 or 10 Mbps network connections.
1000056	INTERNAL_FAULT	ERROR	Internal fault detected; unit will restart to attempt recovery.
1000057	OVERTEMP	WARNING	Warning: sensor temperature is too high; sensor could have degraded range performance.
1000058	OVERTEMP	ERROR	Warning: sensor temperature is too high; unit going to error stop state.
1000059	INTERNAL_FAULT	WARNING	Internal fault detected; unit will restart to attempt recovery.
100005A	INTERNAL_FAULT	WARNING	Unit has experienced an internal COMM warning: some measurements may have been skipped.
100005B	INTERNAL_FAULT	WARNING	Unit has experienced an internal COMM warning: some measurements may have been skipped.
100005C	INTERNAL_FAULT	WARNING	Unit has experienced an internal COMM warning: some measurements may have been skipped.
100005D	INTERNAL_FAULT	WARNING	Internal fault detected; unit going to error stop state.
100005E	INTERNAL_FAULT	WARNING	Unit has experienced an overcurrent event; unit will restart to attempt recovery.
100005F	IO_CONNECTION	WARNING	Unit has stopped receiving SYNC_PULSE_IN signals and is configured to expect them. Check electrical inputs to sensor.
1000060	IO_CONNECTION	WARNING	Unit has stopped receiving NMEA messages at the MULTIPURPOSE_IO port and is configured to expect them. Check electrical inputs to sensor.

continues on next page

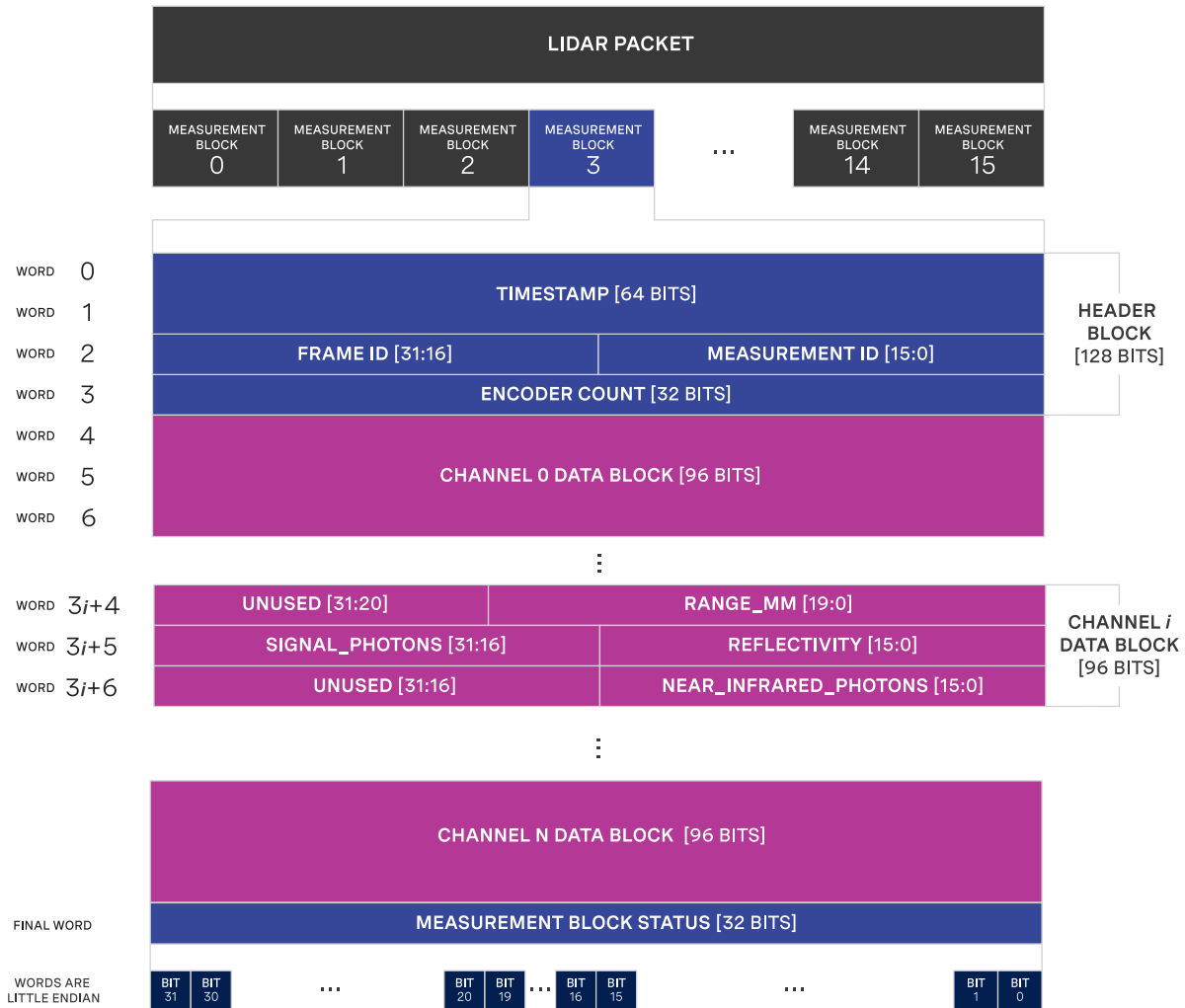
Table 11.1 – continued from previous page

<b>ID</b>	<b>Category</b>	<b>Level</b>	<b>Alert Message</b>
1000061	INTERNAL_COMM	ERROR	Unit has experienced an internal COMM error; please contact Ouster at <a href="https://ouster.com/tech-support">https://ouster.com/tech-support</a> .
1000062	UNEX- PECTED_RUNNING_STATE_EXIT	WARN- ING	Unit has experienced an internal error; please contact Ouster at <a href="https://ouster.com/tech-support">https://ouster.com/tech-support</a> .
1000063	MO- TOR_SPEED_BAD_WARNING	WARN- ING	Unit is spinning outside of tolerant range; please contact Ouster at <a href="https://ouster.com/tech-support">https://ouster.com/tech-support</a> .
1000064	MO- TOR_SPEED_BAD	WARN- ING	Unit failed to maintain target spin rate; please contact Ouster at <a href="https://ouster.com/tech-support">https://ouster.com/tech-support</a> .
1000065	UNEX- PECTED_MOTOR_STATE_EXIT	WARN- ING	Unit has experienced an internal error; please contact Ouster at <a href="https://ouster.com/tech-support">https://ouster.com/tech-support</a> .
1000066	MO- TOR_COIL_CHECK_FAILED	WARN- ING	Unit has experienced a startup error; please contact Ouster at <a href="https://ouster.com/tech-support">https://ouster.com/tech-support</a> .

# 12 Lidar Packet Format Update

Starting in firmware v2.0.0, all sensors with the same number of channels have the same data structure and same maximum data rate. Prior to v2.0.0, all sensors, regardless of their number of channels, had the same data rate.

If you have either a Gen 1 OS1-16 or Gen 1 OS1-32, upon upgrading to firmware v2.0.0, you will see a drop in data rate. Please refer to the diagram below for a visualization of lidar packet structure.



N+1 = NUMBER OF CHANNELS IN SENSOR, E.G. 16, 32, 64, 128

Prior to v2.0.0, all sensors, regardless of number of channels, had a fixed number of data blocks in their lidar packets. In v2.0.0, the number of data blocks in a sensor's Measurement Block is equal to the number of channels it has. Customers with Gen 1 OS1-16 or Gen 1 OS1-32 will see a 75% and 50% respective drop in data rate due to unused data blocks being omitted from the sensor output.



These customers will also see a change in the output of the TCP command `get_beam_intrinsics`. Previously, the `beam_azimuth_angles` and `beam_altitude_angles` output array was padded with zeros so that they were always of length 64, regardless of the number of channels in that sensor. Now, the padded zeros are dropped so that the lengths of both arrays are equal to number of channel in the sensor e.g. all 32-channel sensors will have `beam_azimuth_angles` and `beam_altitude_angles` output arrays of length 32 on v2.0.0 and beyond.

The TCP command `get_lidar_data_format` can also be useful in interpreting the lidar data format structure:

- `columns_per_frame`: Number of data columns per frame. This can be 512, 1024, or 2048, depending upon the set lidar mode.
- `columns_per_packet`: Number of Measurement Blocks contained in a single lidar packet. In v2.0.0 and earlier, this is 16.
- `pixel_shift_by_row`: Offset in terms of pixel count. Can be used to destagger image. Varies by lidar mode. Length of this array is equal to the number of channels of the sensor.
- `pixels_per_column`: Number of channels of the sensor.
- `column_window`: Indices of active columns of data in the sensor. These bounds will change when a custom azimuth window is used.

Please refer to [Data Rates](#) section to compare max data rates and the [Lidar Data Packet Size Calculation](#) table to compare lidar packet sizes of all sensors on firmware v2.0.0.

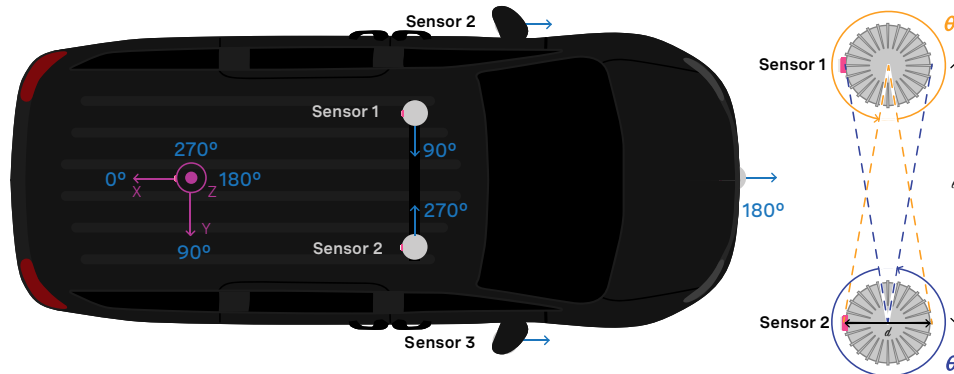
# 13 Inter-sensor Interference Mitigation

Inter-sensor crosstalk occurs when two sensors are operating close together and they interpret each other's laser pulses as their own. Mitigating crosstalk between two sensors is a two step process:

- 1) Phase lock the two sensors
- 2) Set azimuth window on each sensor so that they don't send data when they are pointing at each other

## 13.1 Two Sensor Example

In this example below, we are trying to mitigate inter-sensor crosstalk between Sensor 1 and Sensor 2 on the car. Both of their connectors are facing towards the back of the car. The Lidar Coordinate Frame is printed on the back of the vehicle for reference.



First and foremost, placing a physical barrier between the two sensors is the best option to mitigate cross talk in this example and most scenarios. If this is not possible, we can use the phase locking feature to eliminate the problem. Crosstalk only occurs when one sensor shines its lasers into the window of another sensor. The goal of phase locking is to force the sensors to point at each other simultaneously so that crosstalk occurs when sensors aren't generating important data about the environment.

1a) Time synchronize the two sensors via an external source. See the [Time Synchronization](#) section for more details on time synchronizing sensors with an external GPS or via PTP.

1b) Phase lock both sensors such that they point directly at each other at the same time. In this case, we want Sensor 1 to be pointing at 90° at the same time that Sensor 2 is pointing at 270°. The example netcat console output would look like below.

→

**Note:** In the examples below, to distinguish between the command and expected response, a dash has been

added before the expected response. The actual response will be without the dash.

---

Set Sensor 1 to phase lock at 90°:

→

```
$ nc sensor1_hostname 7501
set_config_param phase_lock_enable true
-set_config_param
set_config_param phase_lock_offset 90000
-set_config_param
reinitialize
-reinitialize
save_config_params
-save_config_params
```

Set Sensor 2 to phase lock at 270°:

→

```
$ nc sensor2_hostname 7501
set_config_param phase_lock_enable true
-set_config_param
set_config_param phase_lock_offset 270000
-set_config_param
reinitialize
-reinitialize
save_config_params
-save_config_params
```

- 2) Set an azimuth window for both sensors. In this case, the region of interest for Sensor 1 is  $\theta_1$  and the region of interest for Sensor 2 is  $\theta_2$

→

The calculation for  $\theta_1$  and  $\theta_2$  is as follows:

$$\theta_1 = \theta_2 = 360^\circ - 2 \cdot \arctan \frac{d}{l}$$

In this case, if the two sensors were placed a distance of 100 mm apart,  $360^\circ - 2 \cdot \arctan \frac{81}{1000} = 360^\circ - 78^\circ = 282^\circ$ . We want to set azimuth window of size  $282^\circ$  for the two sensors, so that they do not send data in the  $78^\circ$  where they would point at each other. Sensor 1's azimuth window is the  $282^\circ$  centered around  $270^\circ$ . Sensor 2's region of interest is the  $282^\circ$  centered around  $90^\circ$ .

Sensor 1's azimuth window starts at  $129^\circ$  and follows the CCW direction to end at  $51^\circ$ :

```
$ nc sensor1_hostname 7501
set_config_param azimuth_window [129000, 51000]
-set_config_param
reinitialize
-reinitialize
save_config_params
-save_config_params
```

Sensor 2's azimuth window starts at  $309^\circ$  and follows the CCW direction to end at  $231^\circ$ :

```
$ nc sensor2_hostname 7501
set_config_param azimuth_window [309000, 231000]
-set_config_param
reinitialize
-reinitialize
save_config_params
-save_config_params
```

<b>Product Line</b>	<b>Diameter</b>	
	<b>At window</b>	<b>At base including fins</b>
OS0 and OS1 (Gen1 and Gen2)	81 mm	88 mm
OS2	111 mm	121 mm

# 14 Drivers

---

The latest driver and visualizer resources for all Ouster sensors are found at <https://www.ouster.com/downloads/>.

# 15 PTP Profiles Guide

---

This guide provides instructions on setting the Precision Time Protocol (PTP) profile of the Ouster sensor. The profile of the Ouster sensor and your master clock must match for time synchronization to be possible.

## 15.1 PTP Profiles

---

There are several PTP profiles that are commonly used. The supported profiles on the Ouster sensor are listed below:

- **default** - The IEEE 1588 Default PTP profile addresses many common applications. Most PTP capable devices support the Default profile.
- **gptp** - Generalized PTP (gPTP) is the common name for the IEEE standard 802.1AS-2011 which improves the interoperability of PTP by simplifying the supported options. The gPTP profile is useful when using the Ouster sensor with gPTP compatible hardware such as an Audio Visual Bridge (AVB), e.g. the [MOTU AVB](#).
- **automotive-slave** - The Automotive Slave PTP profile is commonly used in automotive applications. The primary differences from other profiles are that the Best Master Clock Algorithm (BMCA) is disabled, the slave device inhibits announce messages, and the time convergence controller is approximately 8 times faster than the Default profile.

## 15.2 PTP HTTP API

---

The PTP profile of the sensor is changed using an HTTP PUT request. This can be done using several different tools such as [httpie](#), [curl](#), [Advanced REST Client](#), etc. The full API is available in [GET /api/v1/time/ptp/profile](#).

- The request URL is: [http://<sensor\\_hostname>/api/v1/time/ptp/profile/](http://<sensor_hostname>/api/v1/time/ptp/profile/)
- Valid values are ("", are included):
  - "default"
  - "gptp"
  - "automotive-slave"

---

**Note:** Changing the PTP profile does not require reinitialization or writing the configuration text file to be persistent. It is persistent as soon a valid PUT request is executed and a valid response is received.

---

## 15.3 Enabling the PTP profiles

---

Below are some examples using popular command-line tools.

### 15.3.1 Example using cURL

In this example we are setting the PTP profile of the Ouster sensor to "gptp" using the cURL command line tool.

- Command

```
curl -X PUT -H "Content-Type: application/json" -d '"gptp"' http://<sensor_hostname>/api/v1/time/ptp/  
↪profile/
```

- Response

```
"gptp"%
```

### 15.3.2 Example using Httpie

In this example we are setting the PTP profile of the Ouster sensor to "default" using the Httpie command line tool.

- Command

```
http PUT http://<sensor_hostname>/api/v1/time/ptp/profile <<< '"default"'
```

- Response

```
"default"%
```

## 15.4 Sync Verification

---

Please see the [Sensor PTP Sync Verification](#) section for details on how to verify the sensor is synchronized.

# 16 PTP Quickstart Guide

---

There are many configurations for a PTP network, this quick start guide aims to cover the basics by using Ubuntu 18.04 as an example. It provides configuration settings for a commercial PTP grandmaster clock and also provides directions on setting up a Linux computer (Ubuntu 18.04) to function as a PTP grandmaster.

The [linuxptp](#) project provides a suite of PTP tools that can be used to serve as a PTP master clock for a local network of sensors.

## 16.1 Assumptions

---

- Command line Linux knowledge (e.g., package management, command line familiarity, etc.).
- Ethernet interfaces that support hardware timestamping.
- Ubuntu 18.04 is assumed for this tutorial, but any modern distribution should suffice.
- Knowledge of systemd service configuration and management.
- Familiarity with Linux permissions.

## 16.2 Physical Network Setup

---

Ensure the Ouster sensor is connected to the PTP master clock with at most one network switch. Ideally the sensor should be connected directly to the PTP grandmaster. Alternatively, a simple layer-2 gigabit Ethernet switch will suffice. Multiple switches are not recommended and will add unnecessary jitter.

### 16.2.1 Third Party Grandmaster Clock

A dedicated grandmaster clock should be used for the highest absolute accuracy often with a GPS receiver.

It must be configured with the following parameters which match the *linuxptp* client defaults:

- Transport: `UDP IPv4`
- Delay Mechanism: `E2E`
- Sync Mode: `Two-Step`
- Announce Interval: `1` - sent every 2 seconds
- Sync Interval: `0` - sent every 1 second
- Delay Request Interval: `0` - sent every 1 second

For more settings, review the `port_data_set` field returned from the sensor's `HTTP /time/ptp` interface.



### **16.2.2 Linux PTP Grandmaster Clock**

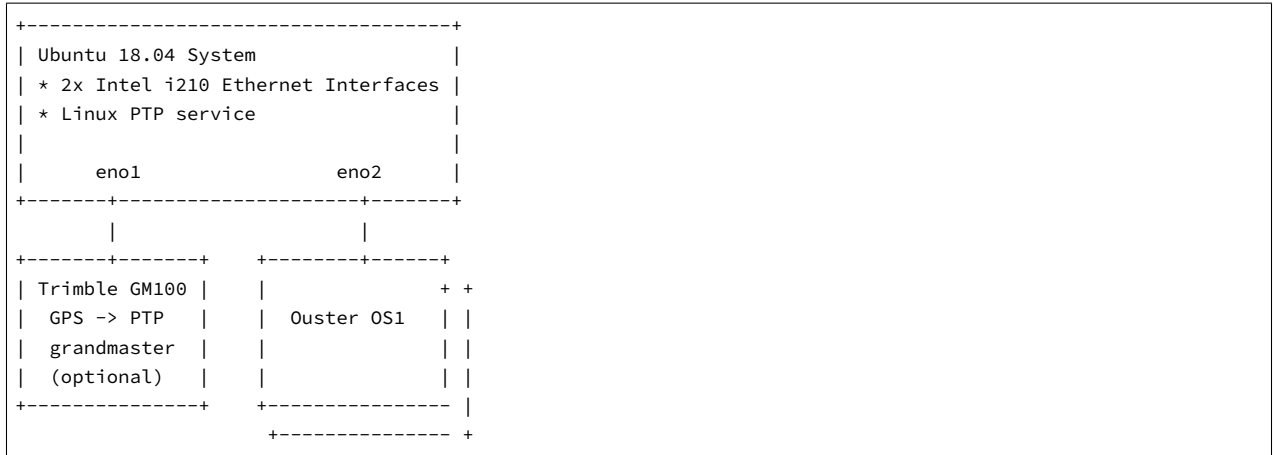
An alternative to an external grandmaster PTP clock is to run a local Linux PTP master clock if accuracy allows. This is often implemented on a vehicle computer that interfaces directly with the lidar sensors.

This section outlines how to configure a master clock.

## 16.3 Example Network Setup

---

This section assumes the following network setup as it has elements of a local master clock and the option for an upstream PTP time source.



The focus is on configuring the Linux PTP service to serve a common clock to all the downstream Ouster OS1 sensors using the Linux system time from the Ubuntu host machine.

Optionally, a grandmaster clock can be added to discipline the system time of the Linux host.

## 16.4 Installing Necessary Packages

---

Several packages are needed for PTP functionality and verification:

- **linuxptp** - Linux PTP package with the following components:
  - **ptp4l** daemon to manage hardware and participate as a PTP node
  - **phc2sys** to synchronize the Ethernet controller's hardware clock to the Linux system clock or shared memory region
  - **pmc** to query the PTP nodes on the network.
- **chrony** - A NTP and PTP time synchronization daemon. It can be configured to listen to both NTP time sources via the Internet and a PTP master clock such as one provided by a GPS with PTP support. This will validate the time configuration makes sense given multiple time sources.
- **ethtool** - A tool to query the hardware and driver capabilities of a given Ethernet interface.

```
$ sudo apt update
...
Reading package lists... Done
Building dependency tree
Reading state information... Done

$ sudo apt install linuxptp chrony ethtool
Reading package lists... Done
```

(continues on next page)

(continued from previous page)

```
Building dependency tree
Reading state information... Done
The following NEW packages will be installed:
  chrony ethtool linuxptp
0 upgraded, 3 newly installed, 0 to remove and 29 not upgraded.
Need to get 430 kB of archives.
After this operation, 1,319 kB of additional disk space will be used.
Get:1 http://us.archive.ubuntu.com/ubuntu bionic/main amd64 ethtool amd64 1:4.15-0ubuntu1 [114 kB]
Get:2 http://us.archive.ubuntu.com/ubuntu bionic/universe amd64 linuxptp amd64 1.8-1 [112 kB]
Get:3 http://us.archive.ubuntu.com/ubuntu bionic-updates/main amd64 chrony amd64 3.2-4ubuntu4.2 [203 kB]
Fetched 430 kB in 1s (495 kB/s)
Selecting previously unselected package ethtool.
(Reading database ... 117835 files and directories currently installed.)
Preparing to unpack ../ethtool_1%3a4.15-0ubuntu1_amd64.deb ...
Unpacking ethtool (1:4.15-0ubuntu1) ...
Selecting previously unselected package linuxptp.
Preparing to unpack ../linuxptp_1.8-1_amd64.deb ...
Unpacking linuxptp (1.8-1) ...
Selecting previously unselected package chrony.
Preparing to unpack ../chrony_3.2-4ubuntu4.2_amd64.deb ...
Unpacking chrony (3.2-4ubuntu4.2) ...
Setting up linuxptp (1.8-1) ...
Processing triggers for ureadahead (0.100.0-20) ...
ureadahead will be reprofiled on next reboot
Setting up chrony (3.2-4ubuntu4.2) ...
Processing triggers for systemd (237-3ubuntu10.13) ...
Processing triggers for man-db (2.8.3-2ubuntu0.1) ...
Setting up ethtool (1:4.15-0ubuntu1) ...
```

## 16.5 Ethernet Hardware Timestamp Verification

**Identify the Ethernet interface to be used on the client (Linux) machine,** e.g., eno1. Run the `eth-tool` utility and query this network interface for supported capabilities.

Output of `ethtool -T` for a functioning Intel i210 Ethernet interface:

```
$ sudo ethtool -T eno1
Time stamping parameters for eno1:
Capabilities:
    hardware-transmit      (SOF_TIMESTAMPING_TX_HARDWARE)
    software-transmit      (SOF_TIMESTAMPING_TX_SOFTWARE)
    hardware-receive       (SOF_TIMESTAMPING_RX_HARDWARE)
    software-receive       (SOF_TIMESTAMPING_RX_SOFTWARE)
    software-system-clock  (SOF_TIMESTAMPING_SOFTWARE)
    hardware-raw-clock     (SOF_TIMESTAMPING_RAW_HARDWARE)
PTP Hardware Clock: 0
Hardware Transmit Timestamp Modes:
    off                    (HWTSTAMP_TX_OFF)
    on                    (HWTSTAMP_TX_ON)
Hardware Receive Filter Modes:
    none                   (HWTSTAMP_FILTER_NONE)
```

(continues on next page)

```
all (HWTSTAMP_FILTER_ALL)
```

## 16.6 Configurations

### 16.6.1 Configuring `ptp4l` for Multiple Ports

On a Linux system with multiple Ethernet ports (i.e. Intel i210) `ptp4l` needs to be configured to support all of them.

Modify `/etc/linuxptp/ptp4l.conf` and append the following, replacing `eno1` and `eno2` with the appropriate interface names:

```
boundary_clock_jbod 1
[eno1]
[eno2]
```

The default systemd service file for Ubuntu 18.04 attempts to use the `eth0` address on the command line. Override systemd service file so that the configuration file is used instead of hard coded in the service file.

Create a systemd drop-in directory to override the system service file:

```
$ sudo mkdir -p /etc/systemd/system/ptp4l.service.d
```

Create a file at `/etc/systemd/system/ptp4l.service.d/override.conf` with the following contents:

```
[Service]
ExecStart=
ExecStart=/usr/sbin/ptp4l -f /etc/linuxptp/ptp4l.conf
```

Restart the `ptp4l` service so the change takes effect:

```
$ sudo systemctl daemon-reload
$ sudo systemctl restart ptp4l
$ sudo systemctl status ptp4l
* ptp4l.service - Precision Time Protocol (PTP) service
   Loaded: loaded (/lib/systemd/system/ptp4l.service; enabled; vendor preset: enabled)
   Drop-In: /etc/systemd/system/ptp4l.service.d
            └─override.conf
   Active: active (running) since Wed 2019-03-13 14:38:57 PDT; 3s ago
     Docs: man:ptp4l
    Main PID: 25783 (ptp4l)
      Tasks: 1 (limit: 4915)
   CGroup: /system.slice/ptp4l.service
           └─25783 /usr/sbin/ptp4l -f /etc/linuxptp/ptp4l.conf

Mar 13 14:38:57 leadlizard ptp4l[25783]: [590188.756] port 1: INITIALIZING to LISTENING on INITIALIZE
Mar 13 14:38:57 leadlizard ptp4l[25783]: [590188.756] driver changed our HWTSTAMP options
Mar 13 14:38:57 leadlizard ptp4l[25783]: [590188.756] tx_type 1 not 1
```

(continues on next page)

(continued from previous page)

```
Mar 13 14:38:57 leadlizard ptp4l[25783]: [590188.756] rx_filter 1 not 12
Mar 13 14:38:57 leadlizard ptp4l[25783]: [590188.756] port 2: INITIALIZING to LISTENING on INITIALIZE
Mar 13 14:38:57 leadlizard ptp4l[25783]: [590188.757] port 0: INITIALIZING to LISTENING on INITIALIZE
Mar 13 14:38:57 leadlizard ptp4l[25783]: [590188.757] port 1: link up
Mar 13 14:38:57 leadlizard ptp4l[25783]: [590188.757] port 2: link down
Mar 13 14:38:57 leadlizard ptp4l[25783]: [590188.757] port 2: LISTENING to FAULTY on FAULT_DETECTED (FT_
↳ UNSPECIFIED)
Mar 13 14:38:58 leadlizard ptp4l[25783]: [590189.360] port 1: new foreign master 001747.ffff.700038-1
```

The above `systemctl status ptp4l` console output shows systemd correctly reading the override file created earlier before starting several seconds after the restart command.

The log output shows that a grandmaster clock has been discovered on port 1 (`eno1`) and port 2 (`eno2`) is currently disconnected and in the faulty state as expected. In the test network a Trimble Thunderbolt PTP GM100 Grandmaster Clock is attached on `eno1`.

Logs can be monitored (i.e. followed) like so:

```
$ journalctl -f -u ptp4l
-- Logs begin at Fri 2018-11-30 06:40:50 PST. --
Mar 13 14:51:37 leadlizard ptp4l[25783]: [590948.224] master offset          -17 s2 freq  -25963 path delay  ⚠
↳ 14183
Mar 13 14:51:38 leadlizard ptp4l[25783]: [590949.224] master offset          -13 s2 freq  -25964 path delay  ⚠
↳ 14183
Mar 13 14:51:39 leadlizard ptp4l[25783]: [590950.225] master offset           35 s2 freq  -25920 path delay  ⚠
↳ 14192
Mar 13 14:51:40 leadlizard ptp4l[25783]: [590951.225] master offset          -59 s2 freq  -26003 path delay  ⚠
↳ 14201
Mar 13 14:51:41 leadlizard ptp4l[25783]: [590952.225] master offset          -24 s2 freq  -25986 path delay  ⚠
↳ 14201
Mar 13 14:51:42 leadlizard ptp4l[25783]: [590953.225] master offset          -39 s2 freq  -26008 path delay  ⚠
↳ 14201
Mar 13 14:51:43 leadlizard ptp4l[25783]: [590954.225] master offset           53 s2 freq  -25928 path delay  ⚠
↳ 14201
Mar 13 14:51:44 leadlizard ptp4l[25783]: [590955.226] master offset          -85 s2 freq  -26050 path delay  ⚠
↳ 14207
Mar 13 14:51:45 leadlizard ptp4l[25783]: [590956.226] master offset         127 s2 freq  -25863 path delay  ⚠
↳ 14207
Mar 13 14:51:46 leadlizard ptp4l[25783]: [590957.226] master offset           9 s2 freq  -25943 path delay  ⚠
↳ 14208
Mar 13 14:51:47 leadlizard ptp4l[25783]: [590958.226] master offset          -23 s2 freq  -25973 path delay  ⚠
↳ 14208
Mar 13 14:51:48 leadlizard ptp4l[25783]: [590959.226] master offset          -61 s2 freq  -26018 path delay  ⚠
↳ 14190
Mar 13 14:51:49 leadlizard ptp4l[25783]: [590960.226] master offset           69 s2 freq  -25906 path delay  ⚠
↳ 14190
Mar 13 14:51:50 leadlizard ptp4l[25783]: [590961.226] master offset          -73 s2 freq  -26027 path delay  ⚠
↳ 14202
Mar 13 14:51:51 leadlizard ptp4l[25783]: [590962.226] master offset           19 s2 freq  -25957 path delay  ⚠
↳ 14202
Mar 13 14:51:52 leadlizard ptp4l[25783]: [590963.226] master offset         147 s2 freq  -25823 path delay  ⚠
↳ 14202
...
```

## 16.6.2 Configuring `ptp4l` as a Local Master Clock

The IEEE-1588 Best Master Clock Algorithm (*BMCA*) will select a grandmaster clock based on a number of masters. In most networks there should be only a single master. In the example network the Ubuntu machine will be configured with a non-default `clockClass` so its operation qualifies it to win the BMCA.

Replace the default value with a lower clock class (higher priority) and restart `linuxptp`. Edit `/etc/linuxptp/ptp4l.conf` and comment out the default `clockClass` value and insert a line setting it 128.

```
#clockClass    248
clockClass     128
```

Restart `ptp4l` so the configuration change takes effect.

```
$ sudo systemctl restart ptp4l
```

This will configure `ptp4l` to advertise a master clock on `eno2` as a clock that will win the BMCA for an Ouster OS1 sensor.

However, the `ptp4l` service is only advertising the Ethernet controller's PTP hardware clock, not the Linux system time as is often expected.

## 16.6.3 Configuring `phc2sys` to Synchronize the System Time to the PTP Clock

To synchronize the Linux system time to the PTP hardware clock the `phc2sys` utility needs to be run. The following configuration will tell `phc2sys` to take the Linux `CLOCK_REALTIME` and write that time to the PTP hardware clock in the Ethernet controller for `eno2`. These interfaces are then connected to PTP slaves such as Ouster OS1 sensors.

Create a systemd drop-in directory to override the system service file:

```
$ sudo mkdir -p /etc/systemd/system/phc2sys.service.d
```

Create a file at `/etc/systemd/system/phc2sys.service.d/override.conf` with the following contents:

```
[Service]
ExecStart=
ExecStart=/usr/sbin/phc2sys -w -s CLOCK_REALTIME -c eno2
```

---

**Note:** If multiple interfaces need to be synchronized from `CLOCK_REALTIME` then multiple instances of the `phc2sys` service need to be run as it only accepts a single slave (i.e. `-c`) argument.

---

Restart the `phc2sys` service so the change takes effect:

```
$ sudo systemctl daemon-reload
$ sudo systemctl restart phc2sys
$ sudo systemctl status phc2sys
```

## 16.6.4 Configuring Chrony to Set System Clock Using PTP

An upstream PTP grandmaster clock (e.g., a GPS disciplined PTP clock) can be used to set the system time if precise absolute time is needed for sensor data. Chrony is a Linux time service that can read from NTP and PTP and set the Linux system time using the most accurate source available. With a properly functioning PTP grandmaster the PTP time source will be selected and the error from the public time servers can be reviewed.

The following `phc2shm` service will synchronize the time from `eno1` (where the external grandmaster is attached) to the system clock.

Create a file named `/etc/systemd/system/phc2shm.service` with the following contents:

```
# /etc/systemd/system/phc2shm.service
[Unit]
Description=Synchronize PTP hardware clock (PHC) to NTP SHM
Documentation=man:phc2sys
After=ntpdate.service
Requires=ptp4l.service
After=ptp4l.service

[Service]
Type=simple
ExecStart=/usr/sbin/phc2sys -s eno1 -E ntpshm -w

[Install]
WantedBy=multi-user.target
```

Then start the newly created service and check that it started.

```
$ sudo systemctl start phc2shm
$ sudo systemctl status phc2shm
```

Add the PTP time source to the chrony configuration which will read the shared memory region managed by the `phc2shm` service created above.

Append the following to the `/etc/chrony/chrony.conf` file:

```
refclock SHM 0 poll 1 refid ptp
```

Restart chrony so the updated configuration file takes effect:

```
$ sudo systemctl restart chrony
```

After waiting a minute for the clock to synchronize, review the chrony client timing accuracy:

```
$ chronyc tracking
Reference ID   : 70747000 (ptp)
Stratum       : 1
Ref time (UTC) : Thu Mar 14 02:22:58 2019
System time   : 0.000000298 seconds slow of NTP time
Last offset   : -0.000000579 seconds
RMS offset    : 0.001319735 seconds
```

(continues on next page)

```

Frequency      : 0.502 ppm slow
Residual freq  : -0.028 ppm
Skew           : 0.577 ppm
Root delay     : 0.000000001 seconds
Root dispersion : 0.000003448 seconds
Update interval : 2.0 seconds
Leap status    : Normal

$ chronyc sources -v
210 Number of sources = 9

.-- Source mode  '^' = server, '=' = peer, '#' = local clock.
/ .- Source state '*' = current synced, '+' = combined , '-' = not combined,
| /  '?' = unreachable, 'x' = time may be in error, '~' = time too variable.
||
||                                     .- xxxx [ yyyy ] +/- zzzz
||      Reachability register (octal) -.      | xxxx = adjusted offset,
||      Log2(Polling interval) --.      |      | yyyy = measured offset,
||                                     \      |      | zzzz = estimated error.
||                                     |      |      \
MS Name/IP address          Stratum Poll Reach LastRx Last sample
=====
#* ptp                      0  1  377    1  +27ns[ +34ns] +/- 932ns
^~ chilipepper.canonical.com 2  6  377    61  -482us[ -482us] +/- 99ms
^~ pugot.canonical.com       2  6  377    62  -498us[ -498us] +/- 112ms
^~ golem.canonical.com       2  6  337    59  -467us[ -468us] +/- 95ms
^~ alphyn.canonical.com      2  6  377    58  +957us[ +957us] +/- 95ms
^~ legacy13.chil.ntfo.org    3  6  377    62   -10ms[ -10ms] +/- 178ms
^~ tesla.selinc.com          2  6  377   128  +429us[ +514us] +/- 42ms
^~ io.crash-override.org     2  6  377    59  +441us[ +441us] +/- 58ms
^~ hadb2.smatwebdesign.com    3  6  377    58  +1364us[+1364us] +/- 99ms

```

Note that the **Reference ID** matches the **ptp** refid from the chrony.conf file and that the sources output shows the **ptp** reference id as selected (signified by the **\*** state in the second column). Additionally, the NTP time sources show a small relative error to the high accuracy PTP time source.

In this case the PTP grandmaster is properly functioning.

If this error is large, chrony will select the NTP time sources and mark the PTP time source as invalid. This typically signifies that something is mis-configured with the PTP grandmaster upstream of this device or the linuxptp configuration.



## 16.7 Verifying Operation

---

If the PTP grandmaster was just set up and configured, it's recommended to power cycle the sensor. The sensor will then jump to the correct time instead of slowly easing in the time adjustment which will take time if the grandmaster initially set the sensor to the wrong time.

### 16.7.1 Sensor PTP Sync Verification

The sensor can be queried for the state of its local PTP service through the `GET /api/v1/time/ptp` request.

JSON response fields to check:

- `parent_data_set.grandmaster_identity` should list the identity of the local grandmaster
- `port_data_set.port_state` should be `SLAVE`
- `time_status_np.gm_present` should be `true`
- `time_status_np.master_offset` which is given in nanoseconds, should be less than `250000`. This equates to 250 microseconds.

### PTP Example JSON Response

```
{
  "profile": "default",
  "parent_data_set": {
    "grandmaster_identity": "001747.ffff.700038",
    "parent_port_identity": "ac1f6b.ffff.1db84e-2",
    "parent_stats": 0,
    "gm_clock_class": 6,
    "observed_parent_clock_phase_change_rate": 2147483647,
    "gm_clock_accuracy": 33,
    "gm_offset_scaled_log_variance": 65535,
    "grandmaster_priority1": 128,
    "grandmaster_priority2": 128,
    "observed_parent_offset_scaled_log_variance": 65535
  },
  "current_data_set": {
    "steps_removed": 1,
    "offset_from_master": 61355,
    "mean_path_delay": 117977.0
  },
  "port_data_set": {
    "port_state": "SLAVE",
    "peer_mean_path_delay": 0,
    "log_min_delay_req_interval": 0,
    "port_identity": "bc0fa7.ffff.c48254-1",
    "log_sync_interval": 0,
    "log_announce_interval": 1,
    "delay_mechanism": 1,

```

(continues on next page)

(continued from previous page)

```
"log_min_pdelay_req_interval": 0,
"announce_receipt_timeout": 3,
"version_number": 2
},
"time_status_np": {
  "gm_time_base_indicator": 0,
  "gm_identity": "001747.ffff.700038",
  "cumulative_scaled_rate_offset": 0,
  "scaled_last_gm_phase_change": 0,
  "ingress_time": 0,
  "master_offset": 61355,
  "last_gm_phase_change": "0x0000'0000000000000000.0000",
  "gm_present": true
},
"time_properties_data_set": {
  "frequency_traceable": 0,
  "leap61": 0,
  "time_traceable": 0,
  "current_utc_offset": 37,
  "leap59": 0,
  "current_utc_offset_valid": 0,
  "time_source": 160,
  "ptp_timescale": 1
}
}
```

## 16.7.2 LinuxPTP PMC Tool

The sensor will respond to PTP management messages. The linuxptp `pmc` (see `man pmc`) utility can be used to query all PTP devices on the local network.

On the Linux host for the `pmc` utility to communicate with then run the following command:

```
$ sudo pmc 'get PARENT_DATA_SET' 'get CURRENT_DATA_SET' 'get PORT_DATA_SET' 'get TIME_STATUS_NP' -i eno2
sending: GET PARENT_DATA_SET
sending: GET CURRENT_DATA_SET
sending: GET PORT_DATA_SET
sending: GET TIME_STATUS_NP
      bc0fa7.ffff.c48254-1 seq 0 RESPONSE MANAGEMENT PARENT_DATA_SET
          parentPortIdentity          ac1f6b.ffff.1db84e-2
          parentStats                   0
          observedParentOffsetScaledLogVariance 0xffff
          observedParentClockPhaseChangeRate 0x7fffffff
          grandmasterPriority1          128
          gm.ClockClass                  6
          gm.ClockAccuracy                0x21
          gm.OffsetScaledLogVariance    0x4e5d
          grandmasterPriority2          128
          grandmasterIdentity           001747.ffff.700038
      bc0fa7.ffff.c48254-1 seq 1 RESPONSE MANAGEMENT CURRENT_DATA_SET
          stepsRemoved                   2
```

(continues on next page)

(continued from previous page)

```
offsetFromMaster 61355.0
meanPathDelay 117977.0
bc0fa7.ffffe.c48254-1 seq 2 RESPONSE MANAGEMENT PORT_DATA_SET
portIdentity bc0fa7.ffffe.c48254-1
portState SLAVE
logMinDelayReqInterval 0
peerMeanPathDelay 0
logAnnounceInterval 1
announceReceiptTimeout 3
logSyncInterval 0
delayMechanism 1
logMinPdelayReqInterval 0
versionNumber 2
bc0fa7.ffffe.c48254-1 seq 3 RESPONSE MANAGEMENT TIME_STATUS_NP
master_offset 61355
ingress_time 0
cumulativeScaledRateOffset +0.000000000
scaledLastGmPhaseChange 0
gmTimeBaseIndicator 0
lastGmPhaseChange 0x0000'0000000000000000.0000
gmPresent true
gmIdentity 001747.ffffe.700038
```

### 16.7.3 Tested Grandmaster Clocks

- **Trimble Thunderbolt PTP GM100 Grandmaster Clock**

- Firmware version: 20161111-0.1.4.0, November 11 2016 15:58:25
- PTP configuration:

→

```
> get ptp eth0
Enabled : Yes
Clock ID : 001747.ffffe.700038-1
Profile : 1588
Domain number : 0
Transport protocol : IPV4
IP Mode : Multicast
Delay Mechanism : E2E
Sync Mode : Two-Step
Clock Class : 6
Priority 1 : 128
Priority 2 : 128
Multicast TTL : 0
Sync interval : 0
Del Req interval : 0
Ann. interval : 1
Ann. receipt timeout : 3
```

- **Ubuntu 18.04 + Linux PTP as a master clock**

- Intel i210 Ethernet interface

- PCI hardware identifiers: `8086:1533 (rev 03)`
- Ubuntu 18.04 kernel package: `linux-image-4.18.0-16-generic`
- Ubuntu 18.04 linuxptp package: `linuxptp-1.8-1`

# 17 Networking Guide

---

## 17.1 Networking 101

---

This guide will help you understand how to quickly get connected to your sensor to start doing great things with it. When trying to connect to the sensor for the first time there are some basics that need to be achieved for successful communication between the host machine and the sensor.

We need to ensure that the sensor receives an IP address from the host machine so that we can talk to it. This can be achieved with a few different methods such as DHCP, link-local, static IP. We also need to ensure that the sensor and the host machine are talking on the same subnet.

Once the sensor receives an IP address and is on the correct subnet we can talk to it using its host-name, `os-991234567890.local`, where `991234567890` is the sensor serial number.

If some of this terminology is new to you don't fret, we have defined some of it for you. Here is some basic terminology that will help you digest the steps and be more familiar with networking in general.

**IPv4 Address** This is the address that can be used to communicate with devices on a network. The format of an IPv4 address is a set of four octets, `xxx.xxx.xxx.xxx` with `xxx` being in the range `0-255`. For example, your host machine Ethernet port may have an address of `192.0.2.1` and your sensor may have an address of `192.0.2.130`.

**DHCP (Dynamic Host Configuration Protocol) Server** This is a server that may run on your host machine, switch, or router which will serve an IPv4 address to a device that is connected to it. It will ensure that each device connected will have a unique IPv4 address on the network.

**Link-local IPv4 Address** These are the addresses that are self-assigned between the host machine and a device connected to it in the absence of a DHCP server. They are only valid within the network segment that the host is connected to. The addresses lie within the block `169.254.0.0/16` (`169.254.0.0 - 169.254.255.255`).

**Subnet Mask** This defines which bits of the IPv4 address are the network prefix and which are the host identifiers. See the table below for an example.

	Binary Form	Decimal-dot notation
IP address	<code>11000000.00000000.00000010.10000010</code>	<code>192.0.2.130</code>
Subnet mask	<code>11111111.11111111.11111111.00000000</code>	<code>255.255.255.0</code>
Network prefix	<code>11000000.00000000.00000010.00000000</code>	<code>192.0.2.0</code>
Host identifier	<code>00000000.00000000.00000000.10000010</code>	<code>0.0.0.130</code>

---

**Note:** Subnet mask can be abbreviated with the number of bits that apply to the network prefix. E.g. `/24` for `255.255.255.0` or `/16` for `255.255.0.0`.

---

**Static IPv4 Address** This is when you specify the addresses for the host machine and/or connected device rather than letting the host machine self-assign or using a DHCP server. For example, you

may want to specify the host machine IPv4 address to be `192.0.2.100/24` and the sensor to be `192.0.2.200`.

**Hostname** This is the more human readable name that comes with your sensor. The sensor's hostname is `os-991234567890.local`, where `991234567890` is the sensor serial number.

---

**Note:** The `.local` portion of the hostname denotes the local domain used in combination with multicast DNS (mDNS). It is employed when using the sensor in a local network environment with supporting operating system services. This means when the sensor is directly connected to the host machine or if the host machine and sensor are on the same network connected through a router or switch. If you are trying to connect to the sensor on another domain with a supporting DHCP and DNS server configuration you should replace the `.local` with the domain the sensor is on. For example, if the sensor is connected to a network with domain `ouster-domain.com` the sensor will be reachable on `os-991234567890.ouster-domain.com`.

---

## 17.2 Windows

---

The following steps have been tested on Windows 10. The sensor's hostname is `os-991234567890.local`, where `991234567890` is the sensor serial number.

### 17.2.1 Connecting the Sensor

1. Connect the sensor to an available Ethernet port on your host machine or router.
2. The sensor will automatically obtain an IP address either through link-local or DHCP (if preconfigured) depending on your network configuration.

---

**Note:** It can take up to 60 seconds to obtain an IP address from the initial power-up of the sensor.

---

### 17.2.2 The Sensor Homepage

1. Type `os-991234567890.local/` in the address bar of your browser to view the sensor homepage

---

**Note:** If you are unable to load the sensor homepage, follow the steps in [Determining the IPv4 Address of the Sensor](#) to verify your sensor is on the network and has a valid IPv4 address.

---

### 17.2.3 Determining the IPv4 Address of the Sensor

1. Open a command prompt on the host machine by pressing **Win+X** and then **A**
2. Use the ping command to determine the IPv4 address of the sensor

#### Command

```
ping -4 [sensor_hostname]
```

#### Example

```
C:\WINDOWS\system32>ping -4 os-991234567890.local
```

---

**Note:** If this command hangs you may need to go back and configure you interface to link-local in the section [Connecting the Sensor](#)

---

#### Response

```
Pinging os-991234567890.local [169.254.0.123] with 32 bytes of data:
Reply from 169.254.0.123: bytes=32 time<1ms TTL=64
Reply from 169.254.0.123: bytes=32 time<1ms TTL=64
Reply from 169.254.0.123: bytes=32 time<1ms TTL=64
Reply from 169.254.0.123: bytes=32 time<1ms TTL=64
```

```
Ping statistics for 169.254.0.123:
    Packets: Sent = 4, Received = 4, Lost = 0 (0% loss),
Approximate round trip times in milli-seconds:
    Minimum = 0ms, Maximum = 0ms, Average = 0ms
```

---

**Note:** In this example, your sensor IPv4 address is determined to be **169.254.0.123**. If your sensor IPv4 address is of the form **169.254.x.x** it is connected via link-local.

---

3. You can also browse for the sensor IPv4 address using dns-sd and the sensor hostname. Learn more about this in [Finding a Sensor with mDNS Service Discovery](#)

#### Command

```
dns-sd -G v4 [sensor_hostname]
```

#### Example

```
C:\WINDOW\system32>dns-sd -G v4 os-991234567890.local
```

#### Response

Timestamp	A/R	Flags	if	Hostname	Address	TTL
14:22:46.897	Add	2	6	os-991234567890.local	169.254.0.123	120

---

**Note:** In this example, your sensor IPv4 address is determined to be **169.254.0.123**. If your sensor IPv4 address is of the form **169.254.x.x** it is connected via link-local.

---

## 17.2.4 Determining the IPv4 Address of the Interface

1. Open a command prompt by pressing **Win+X** and then **A**
2. View the IPv4 address of your interfaces

### Command

```
netsh interface ip show config
```

### Example

```
C:\WINDOWS\system32>netsh interface ip show config
```

### Response

```
Configuration for interface "Local Area Connection"
DHCP enabled:                               Yes
IP Address:                                 169.254.0.1
Subnet Prefix:                               169.254.0.0/16 (mask 255.255.0.0)
InterfaceMetric:                             25
DNS servers configured through DHCP:         None
Register with which suffix:                   Primary only
WINS servers configured through DHCP:         None
```

```
Configuration for interface "Loopback Pseudo-Interface 1"
DHCP enabled:                               No
IP Address:                                 127.0.0.1
Subnet Prefix:                               127.0.0.0/8 (mask 255.0.0.0)
InterfaceMetric:                             75
Statically Configured DNS Servers:           None
Register with which suffix:                   Primary only
Statically Configured WINS Servers:           None
```

- In this example, your sensor is plugged into interface "Local Area Connection"
- Your host IPv4 address will be on the line that starts with IP Address: In this case it is **169.254.0.1**

---

**Note:** If your interface IPv4 address is of the form **169.254.x.x**, it is connected via link-local to the sensor. This means that Windows self-assigned an IP address in the absence of a DHCP server.

---

## 17.2.5 Setting the Host Interface to DHCP

Use this to set your interface to automatically obtain an IP address via DHCP. This is useful for architectures that need to be more plug and play.

### Set your interface to DHCP

#### Command



```
netsh interface ip set address ["Network Interface Name"] dhcp
```

**Example** with interface name "Local Area Connection"

```
C:\WINDOWS\system32>netsh interface ip set address "Local Area Connection" dhcp
```

**Response** blank

## 17.2.6 Setting the Host Interface to Static IP

Use this to set your interface to be assigned a static IPv4 address. This is useful for controlling the IP address that the sensor will be sending data to.

### Set your interface to static

#### Command

```
netsh interface ip set address name="Network Interface Name" static [IP address] [Subnet Mask] [Gateway]
```

**Example** with interface name "Local Area Connection" and IPv4 address 192.0.2.1/24.

```
C:\WINDOWS\system32>netsh interface ip set address name="Local Area Connection" static 192.0.2.1/24
```

---

**Note:** The /24 is shorthand for Subnet Mask = 255.255.255.0

---

**Response** blank

## 17.2.7 Finding a Sensor with mDNS Service Discovery

The sensor announces its presence on the network using Multicast Domain Name Service (mDNS) with a service type named `_roger._tcp`. You can use service discovery tools such as `dns-sd` (Windows/macOS) to find all sensors connected to the network.

---

**Note:** If your version of Windows does not have `dns-sd` on the command line you can install it by downloading the Bonjour SDK for Windows (available through [Apple](#) or [Softpedia](#))

---

1. Find all sensors and their associated service text on a network.

#### Command

```
dns-sd -Z [service type]
```

#### Example

```
C:\WINDOWS\system32> dns-sd -Z _roger._tcp
```

**Response**

Browsing for \_roger.\_tcp

; To direct clients to browse a different domain, substitute that domain in place of  
↔ '@'

```
lb._dns-sd._udp PTR @
```

; In the list of services below, the SRV records will typically reference dot-local  
↔ Multicast DNS names.

; When transferring this zone file data to your unicast DNS server, you'll need to  
↔ replace those dot-local

; names with the correct fully-qualified (unicast) domain name of the target host  
↔ offering the service.

```
_roger._tcp PTR Ouster\032Sensor\032  
↔ 991234567890._roger._tcp  
Ouster\032Sensor\032 991234567890._roger._tcp SRV 0 0 7501 os-991234567890.  
↔ local. ; Replace with unicast FQDN of target host  
Ouster\032Sensor\032 991234567890._roger._tcp TXT "pn=840-102145-B" "sn=  
↔ 991234567890" "fw=ousteros-image-prod-aries-v2.0.0-20200417193957"
```

2. Browse for the sensor IPv4 address using dns-sd and the sensor hostname.

### Command

```
dns-sd -G v4 [sensor_hostname]
```

### Example

```
C:\WINDOWS\system32>dns-sd -G v4 os-991234567890.local
```

### Response

Timestamp	A/R	Flags	if	Hostname	Address	TTL
14:22:46.897	Add	2	6	os-991234567890.local.	169.254.0.123	120

---

**Note:** In this example, your sensor IPv4 address is determined to be 169.254.0.123

---

## 17.3 macOS

---

The following steps have been tested on macOS 10.15.4. The sensor's hostname is `os-991234567890.local`, where `991234567890` is the sensor serial number.

### 17.3.1 Connecting the Sensor

1. Connect the sensor to an available Ethernet port on your host machine or router.
2. The sensor will automatically obtain an IP address either through link-local or DHCP (if preconfigured) depending on your network configuration.

---

**Note:** It can take up to 60 seconds to obtain an IP address from the initial power-up of the sensor.

---

### 17.3.2 The Sensor Homepage

1. Type `os-991234567890.local/` in the address bar of your browser to view the sensor homepage

---

**Note:** If you are unable to load the sensor homepage, follow the steps in [Determining the IPv4 Address of the Sensor](#) to verify your sensor is on the network and has a valid IPv4 address.

---

### 17.3.3 Determining the IPv4 Address of the Sensor

1. Open a Terminal window on the host machine by pressing **CMD+SPACE** and typing **Terminal** in the search bar, then press enter.
2. Use the ping command to determine the IPv4 address of the sensor

#### Command

```
ping -c3 [sensor_hostname]
```

#### Example

```
Mac-Computer:~ username$ ping -c3 os-991234567890.local
```

---

**Note:** If this command hangs you may need to go back and configure your interface to link-local in the section [Connecting the Sensor](#)

---

#### Response

```
PING os-991234567890.local (169.254.0.123): 56 data bytes
64 bytes from 169.254.0.123: icmp_seq=0 ttl=64 time=0.644 ms
64 bytes from 169.254.0.123: icmp_seq=1 ttl=64 time=0.617 ms
```

```
64 bytes from 169.254.0.123: icmp_seq=2 ttl=64 time=0.299 ms
```

```
--- os-991234567890.local ping statistics ---  
3 packets transmitted, 3 packets received, 0.0% packet loss  
round-trip min/avg/max/stddev = 0.299/0.520/0.644/0.157 ms
```

---

**Note:** In this example, your sensor IPv4 address is determined to be `169.254.0.123`. If your sensor IPv4 address is of the form `169.254.x.x` it is connected via link-local.

---

3. You can also browse for the sensor IPv4 address using `dns-sd` and the sensor hostname. Learn more about this in [Finding a Sensor with mDNS Service Discovery](#)

#### Command

```
dns-sd -G v4 [sensor_hostname]
```

#### Example

```
Mac-Computer:~ username$ dns-sd -G v4 os-991234567890.local
```

#### Response

```
DATE: ---Tue 28 Apr 2020---  
11:40:43.228 ...STARTING...  
Timestamp    A/R  Flags  if  Hostname                Address                TTL  
11:40:43.414 Add  2      18  os-991234567890.local.  169.254.0.123         120
```

---

**Note:** In this example, your sensor IPv4 address is determined to be `169.254.0.123`. If your sensor IPv4 address is of the form `169.254.x.x` it is connected via link-local.

---

### 17.3.4 Determining the IPv4 Address of the Interface

This will help you find the IPv4 address of the interface that you have plugged the sensor into. It is helpful to know which interface you have plugged into, e.g. `en1` in the example below.

1. Open a Terminal window on the host machine by pressing **CMD+SPACE** and typing **Terminal** in the search bar, then press enter.
2. View the IPv4 address of your interfaces

#### Command

```
ifconfig
```

#### Example

```
Mac-Computer:~ username$ ifconfig
```

#### Response

```
lo0: flags=8049<UP,LOOPBACK,RUNNING,MULTICAST> mtu 16384  
options=1203<RXCSUM, TXCSUM, TXSTATUS, SW_TIMESTAMP>
```

```

inet 127.0.0.1 netmask 0xff000000
inet6 ::1 prefixlen 128
inet6 fe80::1%lo0 prefixlen 64 scopeid 0x1
nd6 options=201<PERFORMNUD,DAD>
en0: flags=8863<UP,BROADCAST,SMART,RUNNING,SIMPLEX,MULTICAST> mtu 1500
options=400<CHANNEL_IO>
ether 38:f9:d3:d6:33:8a
inet6 fe80::1c30:1246:93a2:9f68%en0 prefixlen 64 secured scopeid 0x7
inet 192.0.2.7 netmask 0xffffffff broadcast 192.0.2.255
nd6 options=201<PERFORMNUD,DAD>
media: autoselect
status: active
en1: flags=8963<UP,BROADCAST,SMART,RUNNING,SIMPLEX,MULTICAST> mtu 1500
options=400<CHANNEL_IO>
ether 48:65:ee:1d:22:35
inet6 fe80::c27:1917:47ed:bcfe%en1 prefixlen 64 secured scopeid 0x12
inet 169.254.0.1 netmask 0xffff0000 broadcast 169.254.255.255
nd6 options=201<PERFORMNUD,DAD>
media: autoselect (1000baseT <full-duplex>)
status: active

```

- In this example, your sensor is plugged into interface `en1`
- Your host IPv4 address will be on the line that starts with `inet`: In this case it is `169.254.0.1`

---

**Note:** If your interface IPv4 address is of the form `169.254.x.x`, it is connected via link-local to the sensor. This means that Windows self-assigned an IP address in the absence of a DHCP server.

---

### 17.3.5 Setting the Host Interface to DHCP

Use this to set your interface to automatically obtain an IP address via DHCP. This is useful for architectures that need to be more plug and play.

#### Set your interface to DHCP

##### Command

```
sudo ipconfig set [interface_name] DHCP
```

##### Example with interface name `en1`

```
Mac-Computer:~ username$ sudo ipconfig set en1 DHCP
```

**Response** blank, however you can verify the change has been made with the `ifconfig` command. The `inet` line will be blank if nothing is plugged in or shows the DHCP or link-local self-assigned IPv4 address. E.g. `169.254.0.1`

```
en1: flags=8863<UP,BROADCAST,SMART,RUNNING,SIMPLEX,MULTICAST> mtu 1500
```

```
options=6407<RXCSUM,TXCSUM,VLAN_MTU,CHANNEL_IO,PARTIAL_CSUM,ZEROINVERT_CSUM>
  ether 48:65:ee:1d:22:35
  inet6 fe80::1c24:5e0a:2ea8:12e9%en1 prefixlen 64 secured scopeid 0x7
  inet 169.254.0.1 netmask 0xffff0000 broadcast 169.254.255.255
  nd6 options=201<PERFORMNUD,DAD>
  media: autoselect (1000baseT <full-duplex>)
  status: active
```

### 17.3.6 Setting the Host Interface to Static IP

Use this to set your interface to be assigned a static IPv4 address. This is useful for controlling the IP address that the sensor will be sending data to.

#### Set your interface to static

##### Command

```
sudo ipconfig set [interface_name] MANUAL [ip_address] [subnet_mask]
```

**Example** with interface name `en1` and IPv4 address `192.0.2.1` and subnet mask `255.255.255.0`.

```
Mac-Computer:~ username$ sudo ipconfig set en1 MANUAL 192.0.2.1 255.255.255.0
```

---

**Note:** The `/24` is shorthand for Subnet Mask = `255.255.255.0`

---

**Response** blank, however you can verify the change has been made with the `ifconfig` command. The `inet` line will show the static IPv4 address. e.g. `192.0.2.1`.

```
en1: flags=8863<UP,BROADCAST,SMART,RUNNING,SIMPLEX,MULTICAST> mtu 1500

options=6407<RXCSUM,TXCSUM,VLAN_MTU,CHANNEL_IO,PARTIAL_CSUM,ZEROINVERT_CSUM>
  ether 48:65:ee:1d:22:35
  inet6 fe80::1c24:5e0a:2ea8:12e9%en1 prefixlen 64 secured scopeid 0x7
  inet 192.0.2.1 netmask 0xffffffff broadcast 192.0.2.255
  nd6 options=201<PERFORMNUD,DAD>
  media: autoselect (1000baseT <full-duplex>)
  status: active
```

### 17.3.7 Finding a Sensor with mDNS Service Discovery

The sensor announces its presence on the network using Multicast Domain Name Service (mDNS) with a service type named `_roger._tcp`. You can use service discovery tools such as `dns-sd` (Windows/macOS) to find all sensors connected to the network.

1. Find all sensors and their associated service text on a network.

##### Command

```
dns-sd -Z [service type]
```

## Example

```
Mac-Computer:~ username$ dns-sd -Z _roger._tcp
```

## Response

```
Browsing for _roger._tcp
DATE: ---Thu 30 Apr 2020---
17:27:52.242 ...STARTING...

; To direct clients to browse a different domain, substitute that domain in place of
↪ '@'
lb._dns-sd._udp PTR @

; In the list of services below, the SRV records will typically reference dot-local
↪ Multicast DNS names.
; When transferring this zone file data to your unicast DNS server, you'll need to
↪ replace those dot-local
; names with the correct fully-qualified (unicast) domain name of the target host
↪ offering the service.

_roger._tcp PTR Ouster Sensor 991234567890._
↪ roger._tcp
Ouster Sensor 991234567890._roger._tcp SRV 0 0 7501 os-991234567890.local. ;
↪ Replace with unicast FQDN of target host
Ouster Sensor 991234567890._roger._tcp TXT "pn=840-102145-B" "sn= 991234567890"
↪ "fw=ousteros-image-prod-aries-v2.0.0-20200417193957" "sn= 991234567890"
```

2. Browse for the sensor IPv4 address using dns-sd and the sensor hostname.

## Command

```
dns-sd -G v4 [sensor_hostname]
```

## Example

```
Mac-Computer:~ username$ dns-sd -G v4 os-991234567890.local
```

## Response

```
DATE: ---Thu 30 Apr 2020---
17:37:33.155 ...STARTING...
Timestamp A/R Flags if Hostname Address TTL
17:37:33.379 Add 2 7 os-991234567890.local. 169.254.0.123 120
```

---

**Note:** In this example, your sensor IPv4 address is determined to be **169.254.0.123**

---

## 17.4 Linux

---

The following steps have been tested on Ubuntu 18.04. The sensor's hostname is `os-991234567890.local`, where `991234567890` is the sensor serial number.

### 17.4.1 Connecting the Sensor

1. Connect the sensor to an available Ethernet port on your host machine or router.
2. The sensor will automatically obtain an IP address either through link-local or DHCP (if preconfigured) depending on your network configuration.
3. If directly connecting to the host machine you may need to set your Ethernet interface to **Link-Local Only** mode. This can be done via the command line or GUI. See instructions in [Setting the Interface to Link-Local Only](#)

---

**Note:** It can take up to 60 seconds to obtain an IP address from the initial power-up of the sensor.

---

### 17.4.2 Setting the Interface to Link-Local Only

#### Via Command Line

##### Command

```
nmcli con modify [interface_name] ipv4.method link-local ipv4.addresses ""
```

**Example** with interface name `eth0` and IPv4 address `""`.

```
username@ubuntu:~$ nmcli con modify eth0 ipv4.method link-local ipv4.addresses ""
```

**Response** blank, however you can verify the change has been made with the `ip addr` command. The `inet` line for the interface `eth0` will show the link-local IPv4 address automatically negotiated once the sensor is reconnected to the interface. e.g. `169.254.0.1`.

```
1: lo: <LOOPBACK,UP,LOWER_UP> mtu 65536 qdisc noqueue state UNKNOWN group default qlen 1000
    link/loopback 00:00:00:00:00:00 brd 00:00:00:00:00:00
    inet 127.0.0.1/8 scope host lo
        valid_lft forever preferred_lft forever
    inet6 ::1/128 scope host
        valid_lft forever preferred_lft forever
2: eth0: <BROADCAST,MULTICAST,UP,LOWER_UP> mtu 1500 qdisc fq_codel state UP group default qlen 1000
    link/ether 00:0c:29:2b:cc:48 brd ff:ff:ff:ff:ff:ff
    inet 169.254.0.1/16 brd 169.254.255.255 scope link noprefixroute eth0
        valid_lft forever preferred_lft forever
    inet6 fe80::be9f:d2a4:4451:3dfe/64 scope link noprefixroute
        valid_lft forever preferred_lft forever
```

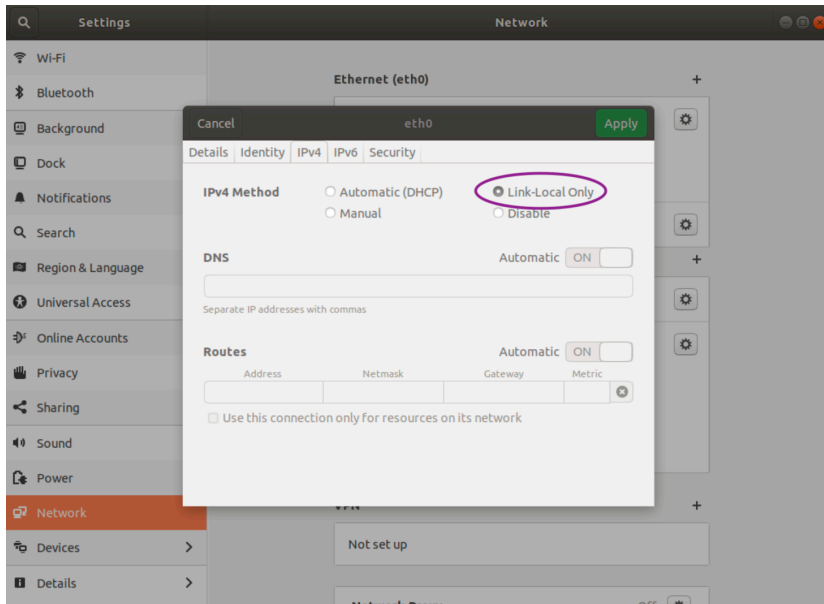


```

3: wlan0: <BROADCAST,MULTICAST,UP,LOWER_UP> mtu 1500 qdisc fq_codel state UP group
↔default qlen 1000
   link/ether 00:50:56:28:7a:8a brd ff:ff:ff:ff:ff:ff
   inet 172.16.79.232/24 brd 172.16.79.255 scope global wlan0
       valid_lft forever preferred_lft forever
   inet6 fe80::250:56ff:fe28:7a8a/64 scope link
       valid_lft forever preferred_lft forever

```

**Via GUI** The image below illustrates how to set the interface to **Link-Local Only** mode using the graphical user interface.




---

**Note:** It can take up to 60 seconds to obtain an IP address from the initial power-up of the sensor.

---

### 17.4.3 The Sensor Homepage

1. Type `os-991234567890.local/` in the address bar of your browser to view the sensor homepage

---

**Note:** If you are unable to load the sensor homepage, follow the steps in [Determining the IPv4 Address of the Sensor](#) to verify your sensor is on the network and has a valid IPv4 address.

---

## 17.4.4 Determining the IPv4 Address of the Sensor

1. Open a Terminal window on the host machine by pressing **Ctrl+Alt+T**.
2. Use the `ping` command to determine the IPv4 address of the sensor

### Command

```
ping -4 -c3 [sensor_hostname]
```

### Example

```
username@ubuntu:~$ ping -4 -c3 os-991234567890.local
```

---

**Note:** If this command hangs you may need to go back and configure your interface to link-local in the section [Setting the Interface to Link-Local Only](#)

---

### Response

```
PING os-991234567890.local (169.254.0.123) 56(84) bytes of data.
64 bytes from os-991234567890.local (169.254.0.123): icmp_seq=1 ttl=64 time=1.56 ms
64 bytes from os-991234567890.local (169.254.0.123): icmp_seq=2 ttl=64 time=0.893 ms
64 bytes from os-991234567890.local (169.254.0.123): icmp_seq=3 ttl=64
time=0.568 ms

--- os-991234567890.local ping statistics ---
3 packets transmitted, 3 received, 0% packet loss, time 2025ms
rtt min/avg/max/mdev = 0.568/1.008/1.565/0.416 ms
```

---

**Note:** In this example, your sensor IPv4 address is determined to be `169.254.0.123`. If your sensor IPv4 address is of the form `169.254.x.x` it is connected via link-local.

---

3. You can also browse for the sensor IPv4 address using `avahi-browse` and the sensor service type, which is `_roger._tcp`. Learn more about this in [Finding a Sensor with mDNS Service Discovery](#)

### Command

```
avahi-browse -lrt [service type]
```

### Example

```
username@ubuntu:~$ avahi-browse -lrt _roger._tcp
```

### Response

```
+ eth0 IPv6 Ouster Sensor 991234567890 _roger._tcp local
+ eth0 IPv4 Ouster Sensor 991234567890 _roger._tcp local
= eth0 IPv6 Ouster Sensor 991234567890 _roger._tcp local
hostname = [os-991234567890.local]
address = [fe80::be0f:a7ff:fe00:1852]
port = [7501]
txt = ["fw=ousteros-image-prod-aries-v2.0.0-20200417193957" "sn=99201000067
8" "pn=840-102145-B"]
```

```
= eth0 IPv4 Ouster Sensor 991234567890 _roger._tcp local
hostname = [os-991234567890.local]
address = [169.254.0.123]
port = [7501]
txt = ["fw=ousteros-image-prod-aries-v2.0.0-20200417193957" "sn= 991234567890"
↪"pn=840-102145-B"]
```

---

**Note:** In this example, your sensor IPv4 address is determined to be `169.254.0.123`. If your sensor IPv4 address is of the form `169.254.x.x` it is connected via link-local.

---

### 17.4.5 Determining the IPv4 Address of the Interface

This will help you find the IPv4 address of the interface that you have plugged the sensor into. It is helpful to know which interface you have plugged into, e.g. `eth0` in the example below.

1. Open a Terminal window on the host machine by pressing **Ctrl+Alt+T**.
2. View the IPv4 address of your interfaces

#### Command

```
ip addr
```

#### Example

```
username@ubuntu:~$ ip addr
```

#### Response

```
1: lo: <LOOPBACK,UP,LOWER_UP> mtu 65536 qdisc noqueue state UNKNOWN group default qlen
↪1000
    link/loopback 00:00:00:00:00:00 brd 00:00:00:00:00:00
    inet 127.0.0.1/8 scope host lo
        valid_lft forever preferred_lft forever
    inet6 ::1/128 scope host
        valid_lft forever preferred_lft forever
2: eth0: <BROADCAST,MULTICAST,UP,LOWER_UP> mtu 1500 qdisc fq_codel state UP group
↪default qlen 1000
    link/ether 00:0c:29:2b:cc:48 brd ff:ff:ff:ff:ff:ff
    inet 169.254.0.1/16 brd 169.254.255.255 scope link noprefixroute eth0
        valid_lft forever preferred_lft forever
    inet6 fe80::be9f:d2a4:4451:3dfe/64 scope link noprefixroute
        valid_lft forever preferred_lft forever
3: wlan0: <BROADCAST,MULTICAST,UP,LOWER_UP> mtu 1500 qdisc fq_codel state UP group
↪default qlen 1000
    link/ether 00:50:56:28:7a:8a brd ff:ff:ff:ff:ff:ff
    inet 192.0.2.232/24 brd 192.0.2.255 scope global wlan0
        valid_lft forever preferred_lft forever
    inet6 fe80::250:56ff:fe28:7a8a/64 scope link
        valid_lft forever preferred_lft forever
```

```
4: gpd0: <POINTOPOINT,MULTICAST,NOARP> mtu 1500 qdisc noop state DOWN group default
↳qlen 500
   link/none
```

- In this example, your sensor is plugged into interface `eth0`
- Your host IPv4 address will be on the line that starts with `inet`: In this case it is `169.254.0.1`

---

**Note:** If your interface IPv4 address is of the form `169.254.x.x`, it is connected via link-local to the sensor. This means that Windows self-assigned an IP address in the absence of a DHCP server.

---

### 17.4.6 Setting the Host Interface to DHCP

Use this to set your interface to automatically obtain an IP address via DHCP. This is useful for architectures that need to be more plug and play.

---

**Note:** It is recommended that you unplug the cable from the interface prior to making changes to the interface.

---

#### Via Command Line

##### Command

```
nmcli con modify [interface_name] ipv4.method auto ipv4.addresses ""
```

**Example** with interface name `eth0`

```
username@ubuntu:~$ nmcli con modify eth0 ipv4.method auto ipv4.addresses ""
```

**Response** blank, however you can verify the change has been made with the `ip addr` command. There will be no `inet` line for the interface `eth0` until you plug in a cable to a device that has a DHCP server to provide an IPv4 address the interface

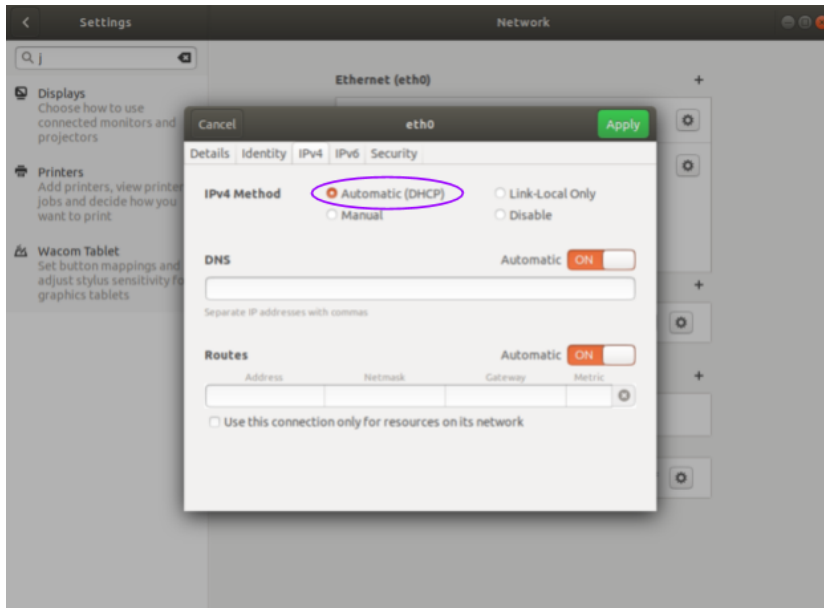
```
1: lo: <LOOPBACK,UP,LOWER_UP> mtu 65536 qdisc noqueue state UNKNOWN group default qlen 1000
   link/loopback 00:00:00:00:00:00 brd 00:00:00:00:00:00
   inet 127.0.0.1/8 scope host lo
       valid_lft forever preferred_lft forever
   inet6 ::1/128 scope host
       valid_lft forever preferred_lft forever
2: 2: eth0: <BROADCAST,MULTICAST,UP,LOWER_UP> mtu 1500 qdisc fq_codel state UP group default
↳qlen 1000
   link/ether 00:0c:29:2b:cc:48 brd ff:ff:ff:ff:ff:ff
   inet6 fe80::be9f:d2a4:4451:3dfe/64 scope link noprefixroute
       valid_lft forever preferred_lft forever
3: wlan0: <BROADCAST,MULTICAST,UP,LOWER_UP> mtu 1500 qdisc fq_codel state UP group default qlen
↳1000
   link/ether 00:50:56:28:7a:8a brd ff:ff:ff:ff:ff:ff
```

(continues on next page)

(continued from previous page)

```
inet 172.16.79.232/24 brd 172.16.79.255 scope global wlan0
    valid_lft forever preferred_lft forever
inet6 fe80::250:56ff:fe28:7a8a/64 scope link
    valid_lft forever preferred_lft forever
```

**Via GUI** The image below illustrates how to set the interface to **Automatic (DHCP)** mode using the graphical user interface.



### 17.4.7 Setting the Host Interface to Static IP

Use this to set your interface to be assigned a static IPv4 address. This is useful for controlling the IP address that the sensor will be sending data to.

---

**Note:** It is recommended that you unplug the cable from the interface prior to making changes to the interface.

---

#### Via Command Line

##### Command

```
nmcli con modify [interface_name] ipv4.method manual ipv4.addresses [ip_address]
```

**Example** with interface name **eth0** and IPv4 address **192.0.2.1/24**.

```
username@ubuntu:~$ nmcli con modify eth0 ipv4.method manual ipv4.addresses 192.0.2.1/24
```

---

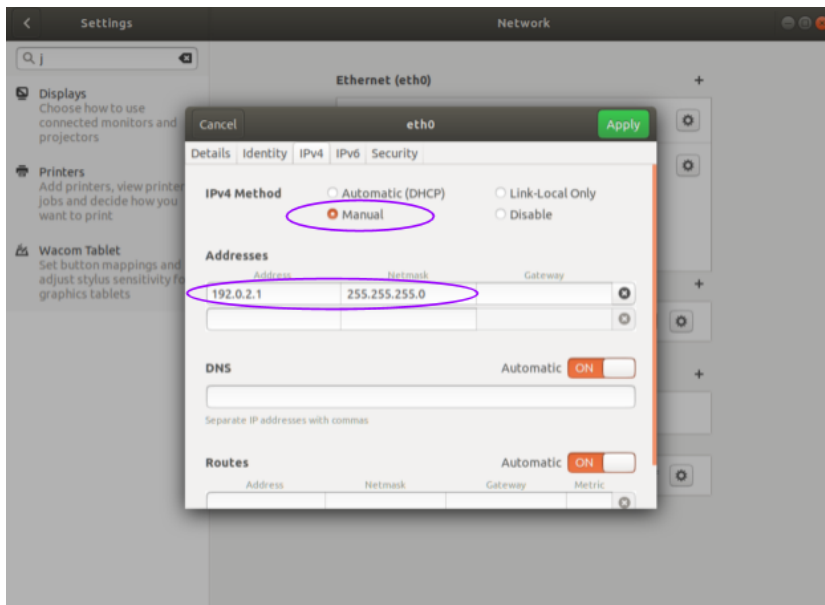
**Note:** The **/24** is shorthand for Subnet Mask = **255.255.255.0**

---

**Response** blank, however you can verify the change has been made with the `ip addr` command. The `inet` line for the interface `eth0` will show the static IPv4 address. e.g. `192.0.2.1`

```
1: lo: <LOOPBACK,UP,LOWER_UP> mtu 65536 qdisc noqueue state UNKNOWN group default qlen 1000
   link/loopback 00:00:00:00:00:00 brd 00:00:00:00:00:00
   inet 127.0.0.1/8 scope host lo
       valid_lft forever preferred_lft forever
   inet6 ::1/128 scope host
       valid_lft forever preferred_lft forever
2: eth0: <BROADCAST,MULTICAST,UP,LOWER_UP> mtu 1500 qdisc fq_codel state UP group default qlen 1000
   link/ether 00:0c:29:2b:cc:48 brd ff:ff:ff:ff:ff:ff
   inet 192.0.2.1/24 brd 192.0.2.255 scope global noprefixroute eth0
       valid_lft forever preferred_lft forever
   inet6 fe80::be9f:d2a4:4451:3dfe/64 scope link noprefixroute
       valid_lft forever preferred_lft forever
3: wlan0: <BROADCAST,MULTICAST,UP,LOWER_UP> mtu 1500 qdisc fq_codel state UP group default qlen 1000
   link/ether 00:50:56:28:7a:8a brd ff:ff:ff:ff:ff:ff
   inet 172.16.79.232/24 brd 172.16.79.255 scope global wlan0
       valid_lft forever preferred_lft forever
   inet6 fe80::250:56ff:fe28:7a8a/64 scope link
       valid_lft forever preferred_lft forever
```

**Via GUI** The image below illustrates how to set the interface to **Manual (static)** mode using the graphical user interface.



## 17.4.8 Finding a Sensor with mDNS Service Discovery

The sensor announces its presence on the network using Multicast Domain Name Service (mDNS) with a service type named `_roger._tcp`. You can use service discovery tools such as `avahi-browse` (Linux) to find all sensors connected to the network.

1. Find all sensors and their associated service text which includes the sensor IPv4 address using `avahi-browse` and the sensor service type `_roger._tcp`.

### Command

```
avahi-browse -lrt [service type]
```

### Example

```
username@ubuntu:~$ avahi-browse -lrt _roger._tcp
```

### Response

```
+ eth0 IPv6 Ouster Sensor 991234567890      _roger._tcp      local
+ eth0 IPv4 Ouster Sensor 991234567890      _roger._tcp      local
= eth0 IPv6 Ouster Sensor 991234567890      _roger._tcp      local
hostname = [os-991234567890.local]
address = [fe80::be0f:a7ff:fe00:1852]
port = [7501]
txt = ["fw=ousteros-image-prod-aries-v2.0.0-20200417193957" "sn=99201000067
8" "pn=840-102145-B"]
= eth0 IPv4 Ouster Sensor 991234567890      _roger._tcp      local
hostname = [os-991234567890.local]
address = []
port = [7501]
txt = ["fw=ousteros-image-prod-aries-v2.0.0-20200417193957" "sn= 991234567890"
↵ "pn=840-102145-B"]
```

---

**Note:** In this example, your sensor IPv4 address is determined to be `169.254.0.123`.

---

# 18 GPS/GNSS Synchronization Guide

---

This guide will explain how to physically connect a GPS to your Ouster sensor and synchronize the Ouster sensor timestamp to an NMEA sentence.

## 18.1 Setting up your GPS/GNSS

---

It is important to ensure you have configured your GPS according to the manufacturer's specifications.

The Ouster sensor accepts the following:

- NMEA sentence type: `GPRMC` only (future support for other sentence types)
- Baud Rates: `9600` or `115200`
- Polarity: Normal or Reversed (`ACTIVE_HIGH` or `ACTIVE_LOW`)
- Voltage: `3.3 - 15 V` logic with a minimum drive current of `5 mA`.
  - If your GPS can't meet these minimums you will need to buffer the voltage with an additional circuit. Details in the Digital IO section of the Ouster Hardware User Manual.

---

**Note:** Once you have configured your GPS, it is good practice to verify the signals using an oscilloscope. This will ensure you have the correct baud rate, polarity, voltage, and message type being output.

---

## 18.2 Connecting the Hardware

---

The next step to successfully connecting your GPS is ensuring that you have connected the outputs from your GPS to the correct inputs of the sensor.

For lab applications where you will use the interface box, it is recommended to use terminated jumper wires like these to ensure a solid connection.

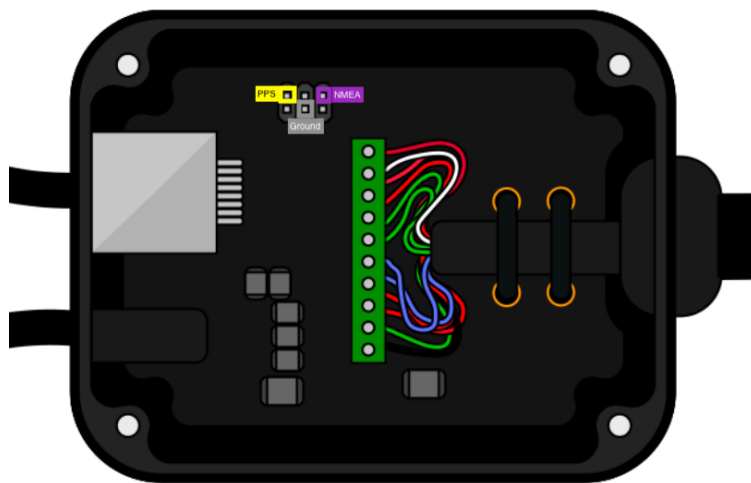
→





- Connect the PPS output from your GPS to the sync\_pulse\_in pin of the Ouster Interface Box, pictured below in yellow.
- Connect the NMEA UART output from your GPS to the multipurpose\_io pin of the Ouster Interface Box, pictured below in magenta.
- Connect the ground output from your GPS to the GND pin of the Ouster Interface Box, pictured below in gray

## Ouster single interface box



---

**Note:** Please note the Voltage and Current requirements from the Hardware User Manual in the tables below.

---

Table18.1: SYNC\_PULSE\_IN Interface Requirements

Parameter	Min Voltage	Max Voltage	Min Driver Current
LOGIC LOW	0 V	1 V	N/A
LOGIC HIGH	3.3 V	15 V	5 mA

Table18.2: MULTIPURPOSE\_IO - INPUT Interface Requirements

Parameter	Min Voltage	Max Voltage	Min Driver Current
LOGIC LOW	0 V	1 V	N/A
LOGIC HIGH	1.7 V	15 V	10 mA

---

## 18.3 Configuring the Ouster Sensor

---

Now that everything is configured and verified on the GPS side and you have connected everything to the Ouster sensor, it is time to configure the Ouster sensor to synchronize its timestamp with the GPS.

- Set the `timestamp_mode` to `TIME_FROM_SYNC_PULSE_IN`
  - TCP command: `set_config_param timestamp_mode TIME_FROM_SYNC_PULSE_IN`
- Set the `multipurpose_io_mode` to `INPUT_NMEA_UART`
  - TCP command: `set_config_param multipurpose_io_mode INPUT_NMEA_UART`
- Set the polarity of the `sync_pulse_in` pin to match the GPS PPS polarity
  - TCP command: `set_config_param sync_pulse_in_polarity <ACTIVE_HIGH or ACTIVE_LOW>`
- Set the polarity of the `multipurpose_io` pin to match the GPS NMEA UART polarity
  - TCP command: `set_config_param nmea_in_polarity <ACTIVE_HIGH or ACTIVE_LOW>`
- Set the `nmea_baud_rate` to match the GPS NMEA baud rate
  - TCP command: `set_config_param nmea_baud_rate <BAUD_11520 or BAUD_9600>`
- Set the `nmea_leap_seconds` to match the current leap seconds as defined by [TIA at this website](#), at time of writing this the leap seconds are `37`
  - TCP command: `set_config_param nmea_leap_seconds 37`
- Reinitialize and write the configuration
  - TCP command: `reinitialize`

- TCP command: `save_config_params`

### 18.3.1 Checking for Sync

Once you have completed all the above you should be able to check for synchronization

- Check the output from the TCP command: `get_time_info`
  - Verify that the sensor is `locked` onto the PPS signal
    - `"sync_pulse_in": { "locked": 1`
      - if not check the polarity and change it if necessary
  - Verify that the sensor is `locked` on the NMEA signal
    - `"nmea": { "locked": 1`
      - if not check the polarity and baud rate and change them if necessary
  - Verify that `last_read_message` looks like a valid GPRMC sentence
    - `"decoding": { "last_read_message": "GPRMC,024041.00,A,5107.0017737,N,11402.3291611,W,0.080,323.3,0`
  - Verify that `timestamp` time has updated to a reasonable GPS time
    - `"timestamp": { "time": 1585881641.961395659999999, "mode": "TIME_FROM_SYNC_PUSLE_IN", "time_options": { "sync_pulse_in": 1585881641`

Example output from `get_time_info`:

```
{
  "timestamp":{
    "time":1585881641.961395659999999,
    "mode":"TIME_FROM_SYNC_PUSLE_IN",
    "time_options":{
      "sync_pulse_in":1585881641,
      "internal_osc":302,
      "ptp_1588":309
    }
  },
  "sync_pulse_in":{
    "locked":1,
    "diagnostics":{
      "last_period_nsec":10,
      "count_unfiltered":832,
      "count":832
    },
    "polarity":"ACTIVE_HIGH"
  },
  "multipurpose_io":{
    "mode":"INPUT_NMEA_UART",
    "sync_pulse_out":{
      "pulse_width_ms":10,
      "angle_deg":360,
      "frequency_hz":1,
      "polarity":"ACTIVE_HIGH"
    }
  }
}
```

(continues on next page)

```
    },
    "nmea":{
      "locked":1,
      "baud_rate":"BAUD_9600",
      "diagnostics":{
        "io_checks":{
          "bit_count":2938457,
          "bit_count_unfiltered":2938457,
          "start_char_count":832,
          "char_count":66526
        },
        "decoding":{
          "last_read_message":"GPRMC,024041.00,A,5107.0017737,N,11402.3291611,W,0.080,323.3,020420,0.0,
↵E,A*20",
          "date_decoded_count":832,
          "not_valid_count":0,
          "utc_decoded_count":832
        }
      },
      "leap_seconds":37,
      "ignore_valid_char":0,
      "polarity":"ACTIVE_HIGH"
    }
  }
}
```

# 19 Updating Firmware

Sensor firmware can be updated with an Ouster-provided firmware file from [www.ouster.com/resources](http://www.ouster.com/resources) (or directly from the deployment engineering team) by accessing the sensor over http - e.g., <http://os-991900123456.local/> and uploading the file as prompted.

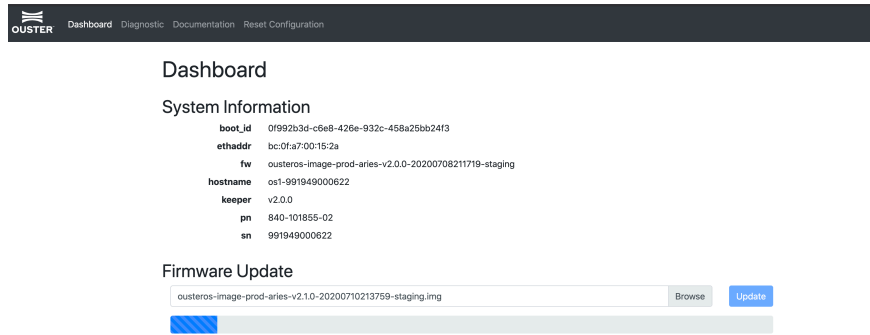
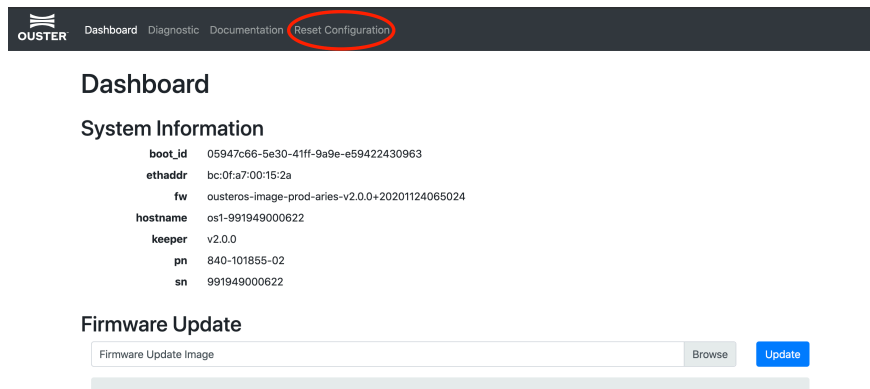


Figure19.1: Uploading a new firmware image onto the sensor

Always check your firmware version before attempting an update. Only update to an equal or higher version number.

## 19.1 Downgrading Firmware

Do not roll back firmware to lower numbered versions without having been instructed to do so by Ouster. If you do, your sensor may experience issues. If your sensor is experiencing startup issues upon downgrading from v2.0.0, reset the on-sensor configuration by using the *Reset Configuration* button on Sensor Homepage.



# 20 Firmware Changelog

---

→

**Version** v2.1.0

**Date** 2021-05-21

## Added

- Add support for Calibrated Reflectivity
- Add Config UI to sensor web page (Beta)
- Add signal multiplier modes to increase signal strength in the enabled azimuth window for gen2 sensors only
- Add alerts for motor speed
- Add alerts for unexpected sensor state transition
- Improve OS2 cold start to -20°C
- Improve OS2 signal strength by 16%

## Removed

- Delete TCP command set\_data\_dst\_ip.
- Delete TCP command get\_data\_dst\_ip.
- Delete TCP command set\_udp\_port\_lidar.
- Delete TCP command set\_udp\_port\_imu.
- Delete TCP command get\_lidar\_mode.
- Delete TCP command set\_lidar\_mode.
- Delete TCP command get\_config\_file\_path.
- Delete TCP command set\_auto\_start\_flag.
- Delete TCP command get\_auto\_start\_flag.
- Delete TCP command get\_watchdog\_status.

## Changed

- Change the Reflectivity values in the packets from 16-bit to 8-bit

## Fixed

- Fixed phase locked motor control to handle out-of-bounds motor velocity.
- Slow time sync on initial boot with PTP